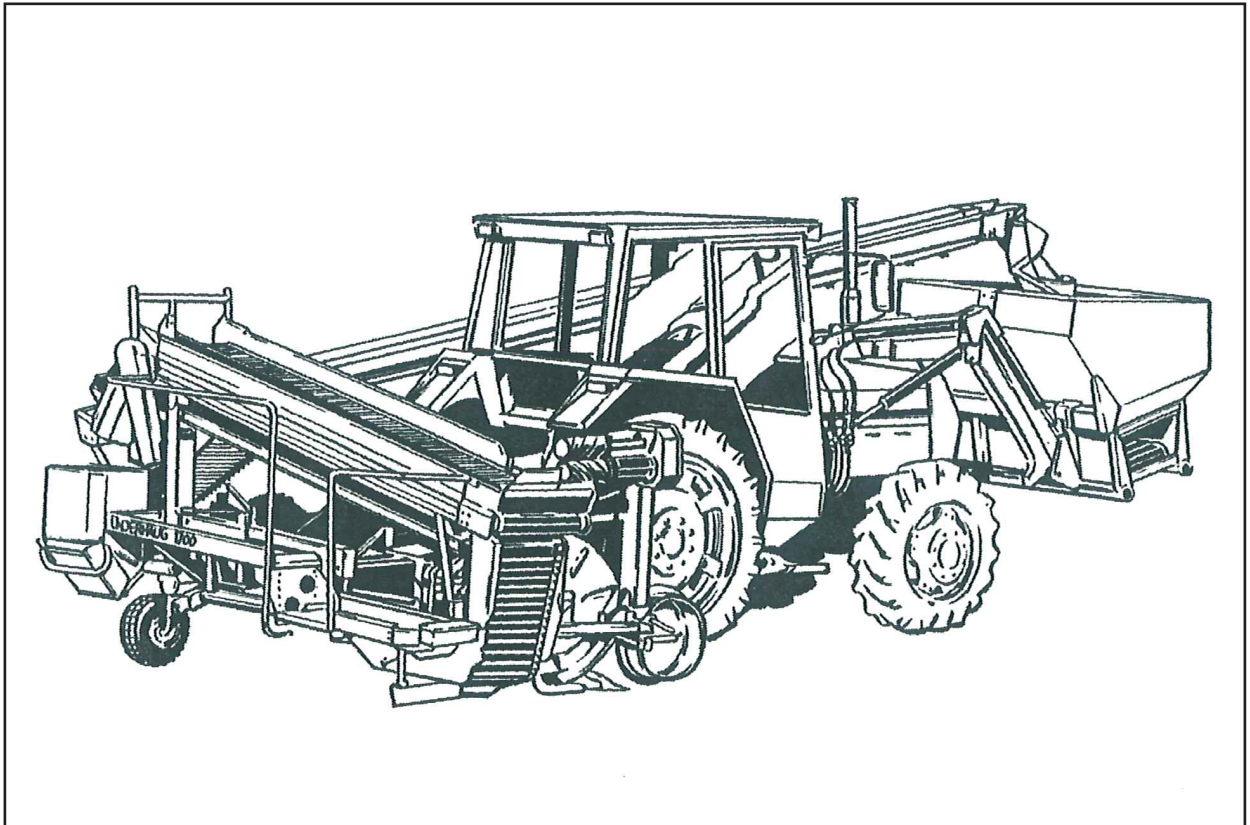
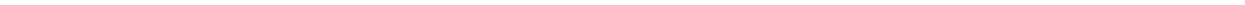


# Underhaug

## Ohjekirja Superfaun- perunankorjuukone 1701-1725

UH121505





# CE-vaatimustenmukaisuusvakuutus

**TKS Mekaniske AS,  
Torlandsvegen 3  
N-4365 Nærbø  
Norway**

vakuuttaa täydellä edesvastuullaan, että tuote:  
Superfaun UN1700  
jota tämä vakuutus koskee, täyttää direktiiveissä 89/392/EEC, 91/368/  
EEC, 93/44/EEC ja 93/68/EEC asetetut soveltuvat turvallisuus- ja tervey-  
svaatimukset.

Nærbø 2nd -lta Tammikuu 2004



Henning Thunheim  
Managing Director

**Kirjoita tähän koneen  
valmistusnumero:**

TKS Mekaniske AS. varaa oikeuden muuttaa muotoilua ja/tai teknisiä  
tietoja ilman erillistä ilmoitusta. Tämä ei kuitenkaan velvoita  
muuttamaan aikaisemmin toimitettuja koneita.

# Takuu

Tällä TKS-tuotteella on yhden vuoden takuu, joka kattaa valmistus- ja materiaalivirheet. Muita kuin TKS valmistamia osia kuten sähkö- ja hydraulilaitteita, voimansiirtoakseleita ja renkaita koskevat alkuperäisten valmistajien takuehdot.

## **Seuraavien osien takuuta on niiden toimintatavan vuoksi rajoitettu:**

Renkaat  
vannas  
matot  
mattotelat  
suojalaitteet  
varokytkimet  
voimansiirtoakselit  
pumppujen hydraulitiivisteet, moottorit, venttiilit ja sylinterit, öljysuodatin

Näiden osien heikkenemistä käytössä kulumisen vuoksi on pidettävä normaalina. Mainittujen osien takuu on siksi rajoitettu uudessa koneessa havaittavissa oleviin valmistusvikoihin kuten murtumiin, virheelliseen toimintaan, kuljetusvaurioihin jne.

Jos tuotetakuun voidaan odottaa koskevan vauriota, omistajan tai omistajan edustajan on ilmoitettava kauppiaille tästä osia ja/tai korjaustyötä tilattaessa. Takuuvaatimus on esitettävä takuun voimassaoloaikana.

Kauppiaan on täytettävä reklamaatiokaavake kustakin takuuasiasta ja lähetettävä se TKS myyntiyhtiölle/maahantuojalle ennen vahingon ilmoituskuukautta seuraavan kuukauden 10. päivää.

Vahingoittuneet osat on merkittävä reklamaatioilmoituksen numerolla ja säilytettävä 6 kuukauden ajan, jotta TKS myyntiyhtiö/maahantuoja voi tarkastaa osat.

Koska TKS tuotteita käytetään valmistajan kontrollin ulottumattomissa, voimme taata vain tuotteen laadun, emme toiminnon suoritusta emmekä mahdollisia seurannaisvahinkoja.

## **Takuu voi raueta, jos:**

- a) käytetään muita kuin alkuperäisiä varaosia tai tuotetta korjataan tai muutetaan ilman TKS hyväksyntää,
- b) valmistajan käyttö- ja huolto-ohjeita ei ole noudatettu,
- c) konetta on käytetty muuhun kuin suunniteltuun tarkoitukseen.

## **Takuu ei kata normaalin kulumisen aiheuttamia vikoja.**

Viralliset turvallisuusmääräykset asettavat tämän koneen valmistajalle vaatimuksia, jotka koskevat sen seikan tarkkaa arviointia, miten turvallinen tämä kone on, kun sitä käytetään oikein. Siksi TKS ja meidän maahantuojamme/myyntiyhtiömme eivät vastaa sellaisten osien toiminnasta, joita ei ole mainittu tämän tuotteen varaosaluettelossa.

Dunor pidättää oikeuden tehdä rakenteellisia muutoksia ilman, että ne aiheuttaisivat velvoitteita aiemmin toimitettujen koneiden suhteen.

# Sisällysluettelo

CE-vaatimustenmukaisuusvakuutus .....	3	4. KONE KÄYTÖSSÄ.....	31
Takuu 4		4.1 Koneen pyörimisnopeus.....	31
Sisällysluettelo.....	5	4.2 Syvyysäättö .....	31
Johdanto.....	6	4.3 Korjuupään sivuttaissäättö .....	31
Koneen tunnistus.....	7	4.4 Kaivupyörä-varret.....	31
Päämitat .....	8	4.5 Mullan erotus.....	31
Tekniset tiedot.....	9	4.6 Varsien erotus .....	31
Muunnokset.....	11	4.7 Lajittelupöydän nopeus .....	33
Turvallisuus .....	13	4.8 Käyttötason korkeus.....	33
Yleisiä turvallisuusohjeita .....	13	4.9 Poimintasuunnan vaihto .....	33
1. UUDEN KONEEN KOKOAMINEN .....	21	4.10 Pienperuna-lajittelijan lajitte-luasteen muutto .....	33
1.1 Pakkaus.....	21	4.11 Kivilaatikon tyhjennys .....	33
1.2 Pyörien kiinnitys .....	21	4.12 Tukipyörien asento .....	33
1.3 Korjuupään kokoaminen.....	21	4.13 Kuljetus maantiellä .....	33
1.4 Työtason asennus .....	21	5. KUNNOSSAPITO.....	35
1.5 Suojusten kiinnitys varrenerotusrullien päälle.....	23	5.1 Rengaspaineet .....	35
1.6 Elevaattorien asennus.....	23	5.2 Mattojen kireys .....	35
1.7 Talteenottolaitteiden asennus.....	26	5.3 Ketjun/kiilahihnan kiristys .....	35
1.8 Tornin asento.....	26	5.4 Varokytkimet.....	35
1.9 Lisävarusteiden asennus.....	27	5.5 Johtimen säätö .....	37
3 KYTKENTÄ TRAKTORIIN.....	29	5.6 Puhdistus.....	37
3.1 Peruskone .....	29	5.7 Voitelu.....	37
3.2 Perävaunu-elevaattori .....	29	5.8 Käyttö-akselien kunnossapito.....	37
3.3 Eteen asennet-tavat talteenottolaitteet....	29		
3.4 Sivuelevaattori.....	29		

# Johdanto

Onnittelumme uuden TKS-tuotteen hankinnan johdosta. Olet valinnit hyvin toimivan laatutuotteen. Palveluksessasi on tehokas kauppiasverkosto, jonka jäsenet tuntevat tuotteen ja osaavat huoltaa sen ja joilta löytyvät tarvittavat varaosat.

Kaikki TKS-tuotteet on suunniteltu ja valmistettu läheisessä yhteistyössä maanviljelijöiden ja koneasemien kanssa optimaalisen toimivuuden ja luotettavuuden varmistamiseksi.

Pyydämme sinua lukemaan tämän käsikirjan, ennen kuin ryhdyt käyttämään konetta.

Menestystä!

Ystävällisin terveisin

**TKS Mekaniske AS**



**TKS Mekaniske AS,  
Torlandsveien 3  
N-4365 Nærbø  
Norway**

**e-post : [post@tksmek.no](mailto:post@tksmek.no)**

**Phone +47 51 43 63 00**

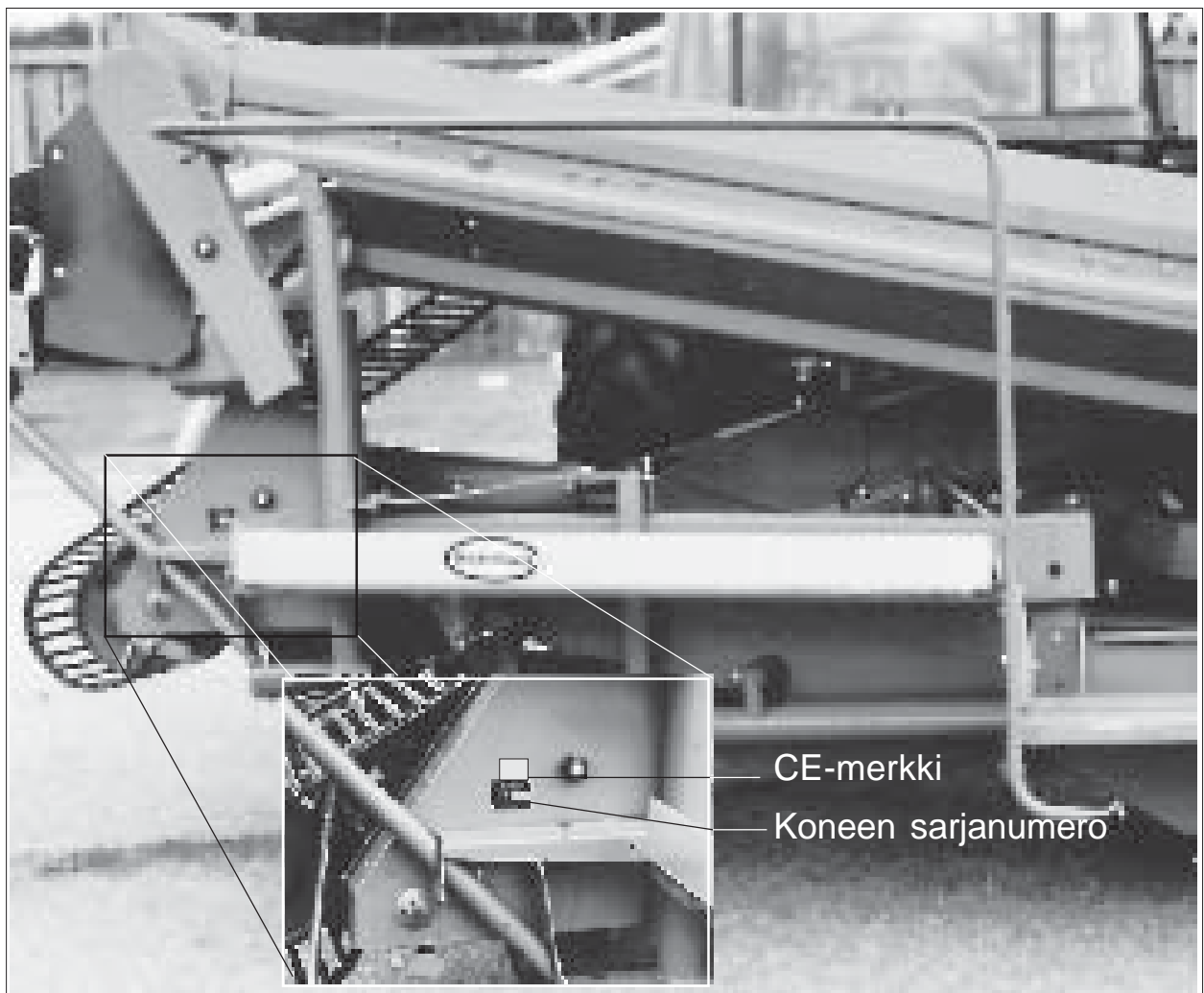
**Fax +47 51 43 48 62**

# Koneen tunnistus

Koneen sarjanumero ja valmistajan osoite on merkitty koneeseen kiinnitettyyn kilpeen. Katso tällä sivulla olevaa kuvaa.

Merkitse koneen sarjanumero ja toimitusvuosi alle. Ilmoita nämä tiedot aina, kun tilaat varaosia ja huoltopalveluja.

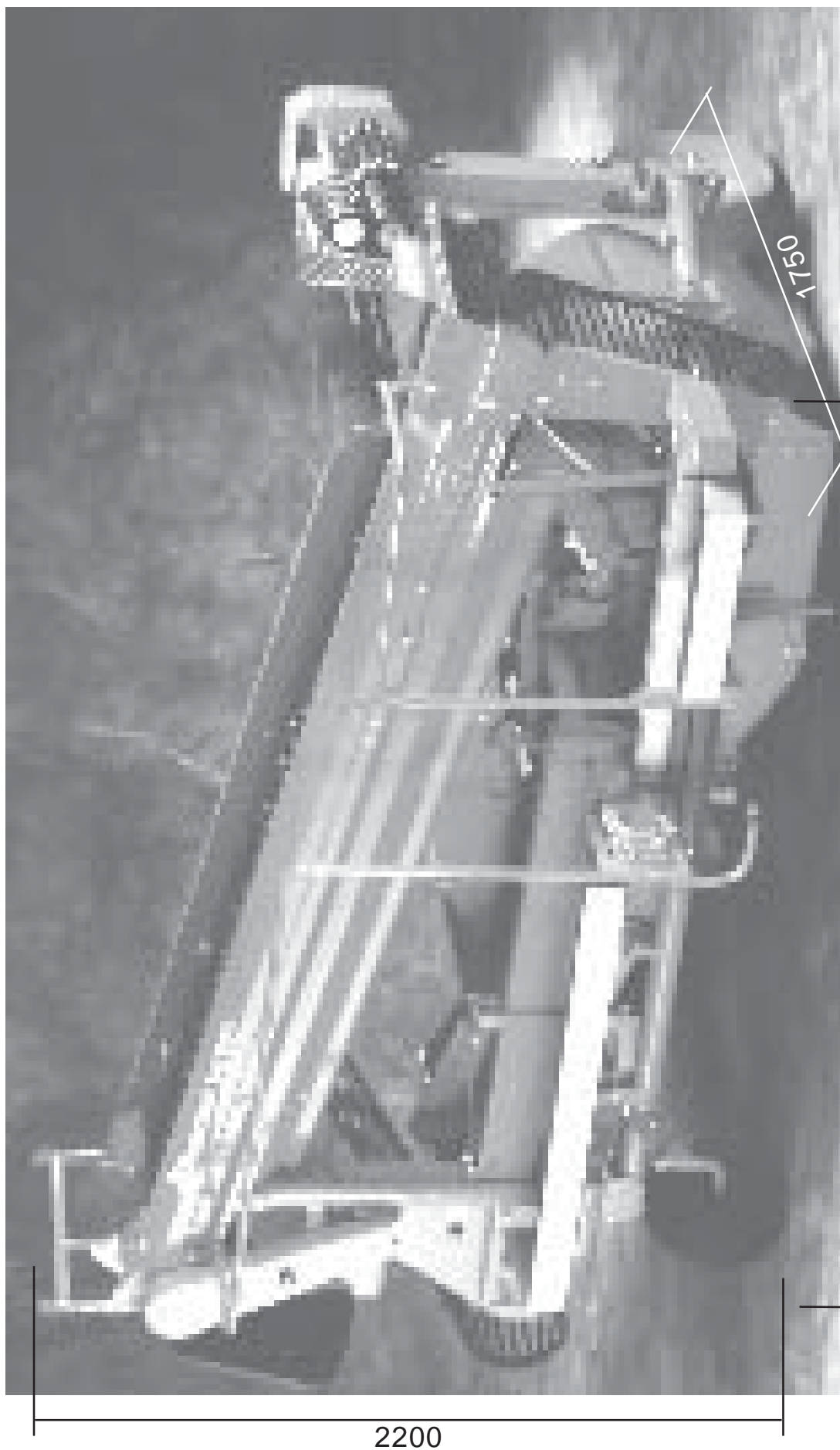
Tässä tuotteessa on CE-merkki. Tämä merkki yhdessä kirjallisen EU-vahvistuksen kanssa merkitsee, että tuote täyttää asiaan kuuluvat terveys- ja turvallisuusvaatimukset ja on direktiivin 89/392/EEC ja sen täydennysten 91/368/EEC ja 93/44/EEC mukainen.



Koneen sarjanumero : \_\_\_\_\_

Toimitusvuosi : \_\_\_\_\_

## Päämitat



2200

4000

1750

Kaikki mitat on ilmoitettu millimetreissä

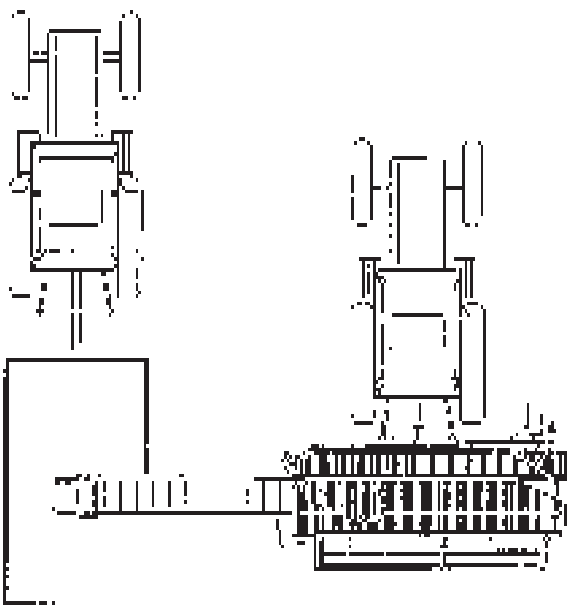


# Tekniset tiedot

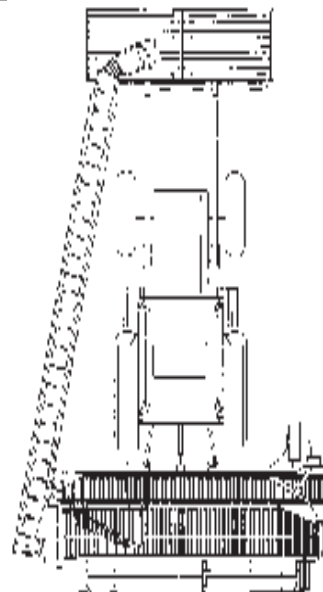
Malli	UN1701	UN1720	UN1723	UN1724	UN1725
Nostomenetelmä	elevaattori	säkitystaso (etukuorm.)	suurlaatikko (etukuorm.)	luukkus. (etukuorm.)	rullapohjasäiliö
Pyörien lukumäärä	1	1	1	1	1
KytKentä traktoriin	Luokka 2	Luokka 2	Luokka 2	Luokka 2	Luokka 2
Vakoetäisyys					
pieni vannas (optio)	65-75 cm	65-75 cm	65-75 cm	65-75 cm	65-75 cm
iso vannas (vakio)	75-90 cm	75-90 cm	75-90 cm	75-90 cm	75-90 cm
Kuormauskapasiteetti	—	750 kg	1.500 kg	1.000 kg	1.100 kg
Normaaliteho	0,1-0,2 ha/t	0,1-0,2 ha/t	0,1-0,2 ha/t	0,1-0,2 ha/t	0,1-0,2 ha/t
Seulataso					
ensiömatto	1,3 m <sup>2</sup>	1,3 m <sup>2</sup>	1,3 m <sup>2</sup>	1,3 m <sup>2</sup>	1,3 m <sup>2</sup>
toisiomatto	1,0 m <sup>2</sup>	1,0 m <sup>2</sup>	1,0 m <sup>2</sup>	1,0 m <sup>2</sup>	1,0 m <sup>2</sup>
Maton reikäkoko					
kaikki matot (optio)	21 mm	21 mm	21 mm	21 mm	21 mm
kaikki matot (vakio)	25 mm	25 mm	25 mm	25 mm	25 mm
ensiö- ja toisiomatto (optio)	30 mm	30 mm	30 mm	30 mm	30 mm
Maton leveys					
ensiömatto	500 mm	500 mm	500 mm	500 mm	500 mm
toisiomatto	350 mm	350 mm	350 mm	350 mm	350 mm
lajittelumatto	650 mm	650 mm	650 mm	650 mm	650 mm
Koneen leveys					
työasennossa	6,00 m*	4,00 m	4,00 m	4,00 m	4,00 m
kuljetusasennossa	2,30 m	2,30 m	2,30 m	2,30 m	2,30 m
Peruskoneen pituus (kolmipisteas. perusyksikkö) mitattuna vetotankojen päistä					
työasennossa	1.75 m	1.75 m	1.75 m	1.75 m	1.75 m
kuljetusasennossa	4,60 m	4,60 m	4,60 m	4,60 m	4,60 m
Pyöräkoko	LP190-8"	LP190-8"	LP190-8"	LP190-8"	LP190-8"
Tyhjän koneen paino	1.090 kg	1.240 kg	1.190 kg	1.300 kg	1.420 kg
josta peruskone	1.020 kg	1.020 kg	1.020 kg	1.020 kg	1.020 kg
Traktorin vähimmäiskoko					
hydrauliikan nostokyky	1.600 kg	1.500 kg	1.500 kg	1.500 kg	1.500 kg
moottoriteho	50 hv (37 kW)	50 hv (37 kW)	50 hv ** (37 kW)	50 hv ** (37 kW)	50 hv ** (37 kW)

\*) pudotusvaimentimen alareuna 1.8 m maapinnan yläpuolella

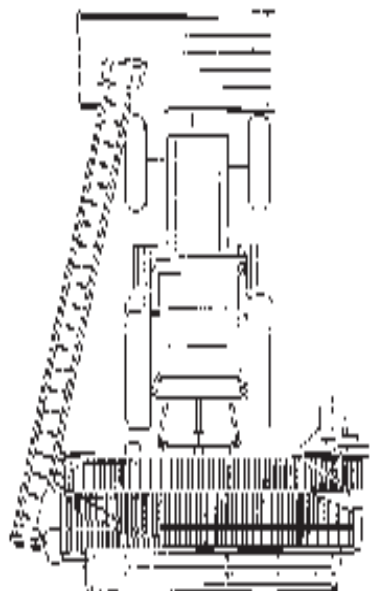
\*\*\*) suositellaan 4-pyörävetoa ja vähintään 65 hv (48 kW) täyden kuormauskyvyn hyödyntämiseksi.



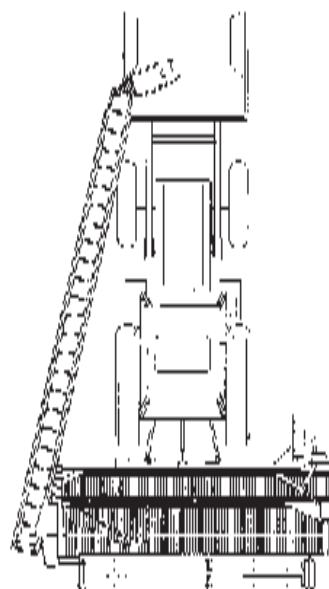
UN1701



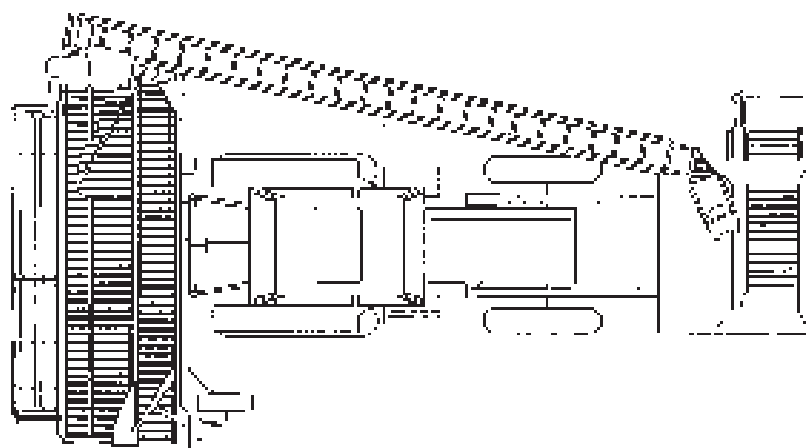
UN1723



UN1720



UN1724



UN1725

# Muunnokset

Superfaun UN1700 perunankorjuukone on kolmipistenostolaitteeseen kiinnitettävä kone, jonka korjuupää on sivulla. Korjuupäässä on vannas ja pyörivä kaivupyörä, jotka yhdessä nostavat perunan poikittain olevalle ensiomatolle. Syvyyttä ohjaa vanteellinen säätöpyörä. Koneessa on kaksinkertainen varrenerotusrullasto (varsitelat). Työtason viereen sopii neljä henkilöä.

Koneesta on eri muunnoksia, jotka on varustettu seuraavin laittein (kaikki muunnokset perustuvat samaan peruskoneeseen):

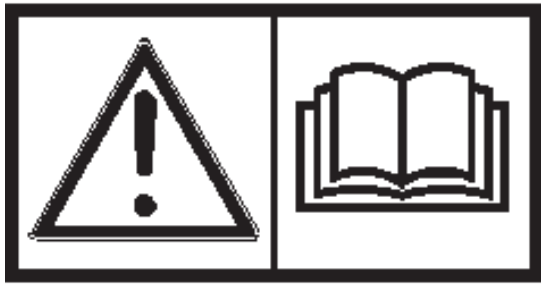
- perävaunuelevaattori
- sivuelevaattori ja säkitystaso (etukuormaajaan)
- sivuelevaattori ja kaksoislaatikkohaarukalla (etukuormaajaan)
- sivuelevaattori ja tyhjennysluukulla varustettu perunasäiliö (etukuormaajaan)
- sivuelevaattori ja rullapohjasäiliö (etukuormaajaan)

Koneessa on korjuuvannas vakovälille 75-90 cm, mutta se voidaan toimittaa myös kapeammalla, alle 75 cm vakoväleille sopivalla korjuuvantaalla. Maton vakio reikäkoko on 25 mm; muut koot tilauksesta (ks. Tekniset tiedot).

Koneeseen kuuluu varusteet, joilla se voidaan muuttaa traktorin perässä hinattavaksi.

Kone voidaan varustaa seuraavin lisävarustein:

- varsilippuri
- kivisäiliö
- pienperunan lajittelija (ei elevaattorilla varustettu kone)
- ylärakenne



220532

Fig. 1



Fig. 2



Fig. 3

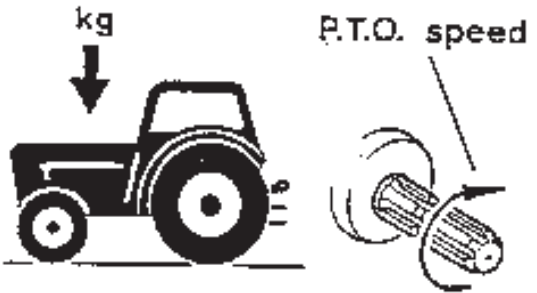


Fig. 4



Fig. 5



Fig. 6



Fig. 7



Fig. 8

# Turvallisuus

Koneen käyttäjän, korjaajan ja omistajan tulee ennen koneen käyttöä, säätöä tai korjausta tutustua tässä ohjekirjassa esitettyihin turvallisuusohjeisiin.

Ole huolellinen ja varovainen maatalouskoneiden kanssa työskennellessä. Lue ja paina mieleesi tässä ohjekirjassa esitetyt turvallisuusohjeet. Työn turvallisuus on sinun vastuullasi!



Ole erityisen tarkkana, kun näet tämän merkin. Se tarkoittaa, että on olemassa turvallisuusriski, ja sen yhteydessä kerrotaan, miten on meneteltävä onnettomuuden välttämiseksi.

Tämä tunnus esiintyy tässä ohjekirjassa ja koneen varoituskilvissä. Merkit ovat siellä sinun turvallisuutesi vuoksi, ja siksi ne on syytä ottaa huomioon.

## Yleisiä turvallisuusohjeita

### **Ole varuillasi, kun lähellä on muita ihmisiä tai eläimiä!**

Älä koskaan käynnistä konetta, kun koneen ja traktorin lähellä on ihmisiä tai eläimiä. Älä koskaan seiso traktorin pyörän ja koneen välissä.

Ota huomioon määräykset, jotka koskevat maatalouskoneiden käyttöä alaikäisten toimesta.

### **Koneen käyttö**

Konetta saa käyttää vain siihen tarkoitukseen, johon se on suunniteltu. Katso lukua "Täydentäviä turvaohjeita ...".

### **Käytä henkilökohtaisia suojaimia**

Älä käytä löysiä vaatteita, jotka voivat tarttua koneen liikkuviin osiin. Käytä pölyisissä olosuhteissa hyväksytyä hengityssuojainta.

Ota huomioon voimakkaan melun aiheuttama vaara. Traktorin ja työkoneen jotkut yhdistelmät voivat tietyissä olosuhteissa aiheuttaa yli 85 dB melun, myös äänieristetyssä ohjaamossa. Tällaisissa olosuhteissa on käytettävä kuulonsuojaimia. Pidä traktorin ikkunat ja ovet kiinni traktorin kuljettajaa ympäröivän melun vaimentamiseksi.

### **Kone on kytkettävä oikean kokoiseen traktoriin**

Traktorin painon tulee vastata koneen suurinta työpainoa. Noudata voimassa olevia virallisia määräyksiä.

Tarkista, että voimanottoon on kytketty oikea alennusvaihte. Konetta, joka on rakennettu

pyörimisnopeudelle 540 1/min, ei saa koskaan kytkeä traktoriin, jonka voimanottoakselin pyörimisnopeus on 1000 1/min. Koneen normaalisti vaatima voimanottoakselin nopeus on mainittu voimansiirron lähellä olevassa kilvessä.

### **Traktorin ja koneen välinen kytkentä**

on aina tehtävä ohjekirjassa neuvotulla tavalla. Jos kone kytketään maatalousnostolaitteeseen, jommallakummalla puolella (traktorissa tai koneessa) tulee olla haarukkarakenne. Vetopultti on varmistettava sokalla.

Noudata tiellä ajoa koskevia virallisia määräyksiä. Joissain maissa vaaditaan, että konetta hinattaessa käytetään varmistusketjua.

### **Pidä turvallisuus mielessä aina töitä tehdessä**

Traktorin moottori on pysäytettävä ja avain otettava virtalukosta ennen korjaustöiden, voitelun tai muun huollon suorittamista.

### **Suojukset**

Tarkista, että kaikki suojukset ovat kunnossa ja oikein kiinnitetty. Älä yritä käynnistää konetta, ennen kuin tämä tarkastus on tehty. Vaurioitunut suojuus on korjattava tai vaihdettava välittömästi.

Kiinnitä erityistä huomiota voimansiirtoakselien yhteydessä oleviin suojuksiin. Vaihda vaurioituneet suojukset. Turvaketjut on aina kiinnitettävä koneeseen ja/tai traktoriin suojaoholkkien pyörimisen estämiseksi.



Fig. 9

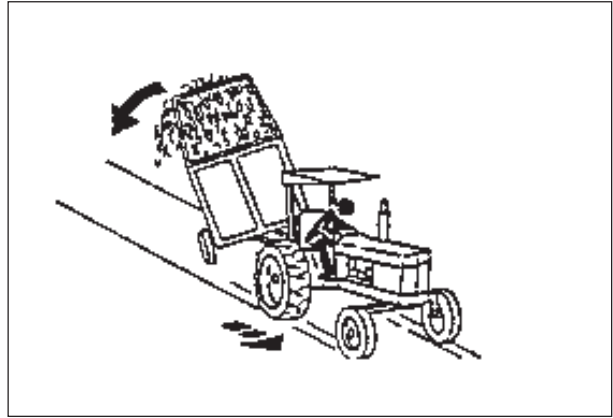


Fig. 10

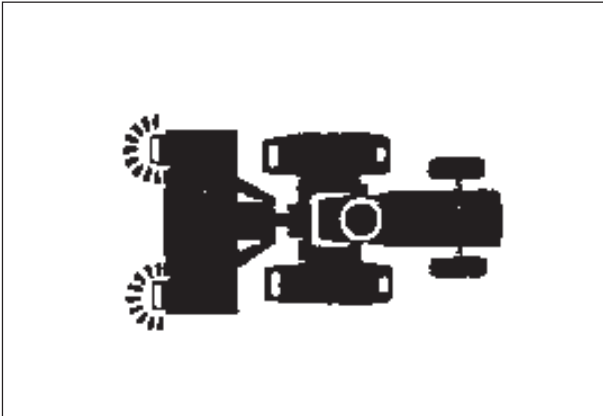


Fig. 11

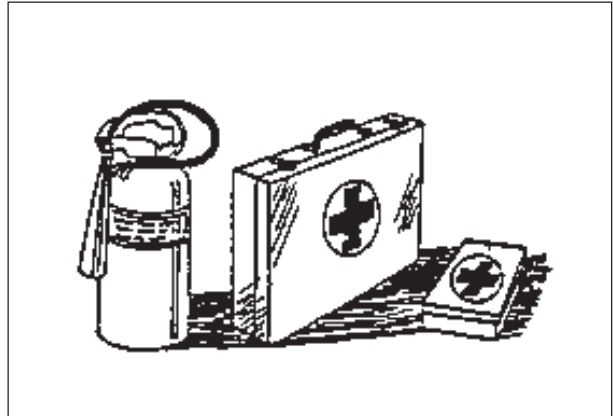


Fig. 12

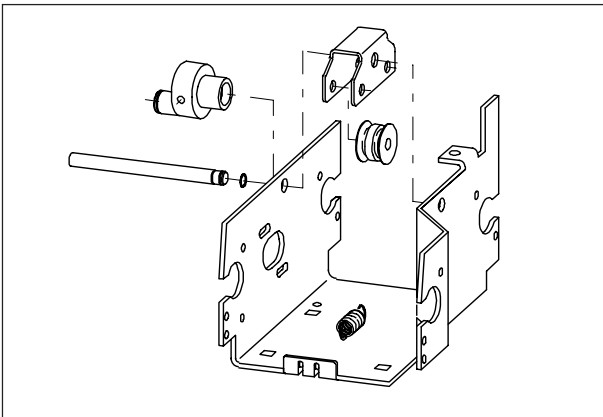


Fig. 13

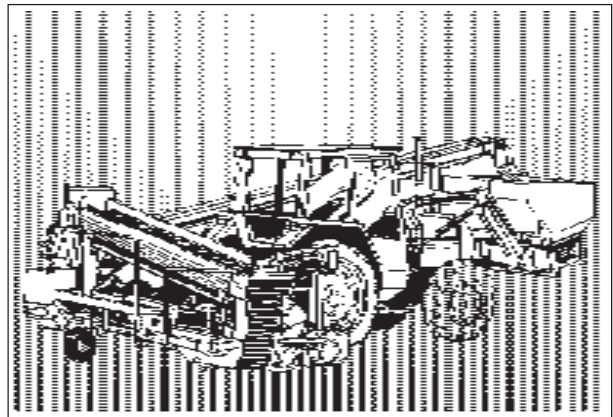


Fig. 14

### **Hydrauliikka**

Ole varovainen hydraulijärjestelmiä käyttäessäsi. Käytä silmäsuojaimia ja käsineitä. Suurella paineella vuotokohdasta suihkuava öljy voi tunkeutua ihon läpi ja aiheuttaa vakavia sisäisiä vammoja. Käänny lääkärin puoleen, jos tällainen onnettomuus on tapahtunut.

**Varmista, ettei koneen lähellä ole ketään, kun hydraulitoimintoja käytetään.**

**Konetta irrotettaessa ja kun traktori/kone jätetään yksikseen**

Aseta kaikki hydraulitoiminnot neutraaliasentoihin, ennen kuin ryhdyt irrottamaan konetta traktorista. Laske liikkuvat työelimet maahan tai kuljetusalustalle, ja varmista ne kuljetus/pysäköintivarmistuksin. Jos kone on varustettu pysäköintikiiloin, niitä on käytettävä. Älä anna lasten oleskella tai leikkiä maatalouskoneiden lähellä.

### **Aja turvallisesti**

Muista, että sinä olet vastuussa – varomattomuus ja huolimattomuus voi aiheuttaa vakavan loukkaantumisen tai kuoleman.

Tarkista pyöränmutterit ja koneen ja traktorin välinen kytkentä ennen kuljetusta yleisellä tiellä. Kytke myös hydrauliikka irti.

Aja harkiten. Hidasta nopeutta mutkissa ja epätasaisella alustalla. Varo päästävästä hinattavaa konetta hallitsemattomaan sivuttaisliikkeeseen.

Muista kaatumisvaara, kun ajat rinteessä sivuttain tai huonosti kantavalla maalla. Vähennä kuormaa.

### **Valot**

Omistaja/käyttäjä vastaa siitä, että koneessa on yleisellä tiellä ajettaessa asianmukaiset valot ja heijastimet. Noudata virallisia määräyksiä.

### **Turvallitteet**

Pidä traktorissa aina mukana ensiaputarvikkeet. Sammutusvälineiden osalta noudata virallisia määräyksiä. Kun käsitellään palavia materiaalia kuten heinää ja olkia, sammutusvälineiden tulee olla aina käsillä.

### **Varaosat**

Turvallisuussyistä suosittelemme, että käytetään vain alkuperäisiä varaosia. Muiden kuin alkuperäisosien käytön seurauksena takuu raukeaa.

### **Huolto**

Varmista, että kone huolletaan tyydyttävästi ja pidetään hyvässä kunnossa. Älä koskaan tee muutoksia koneen teknisiin rakenteisiin.

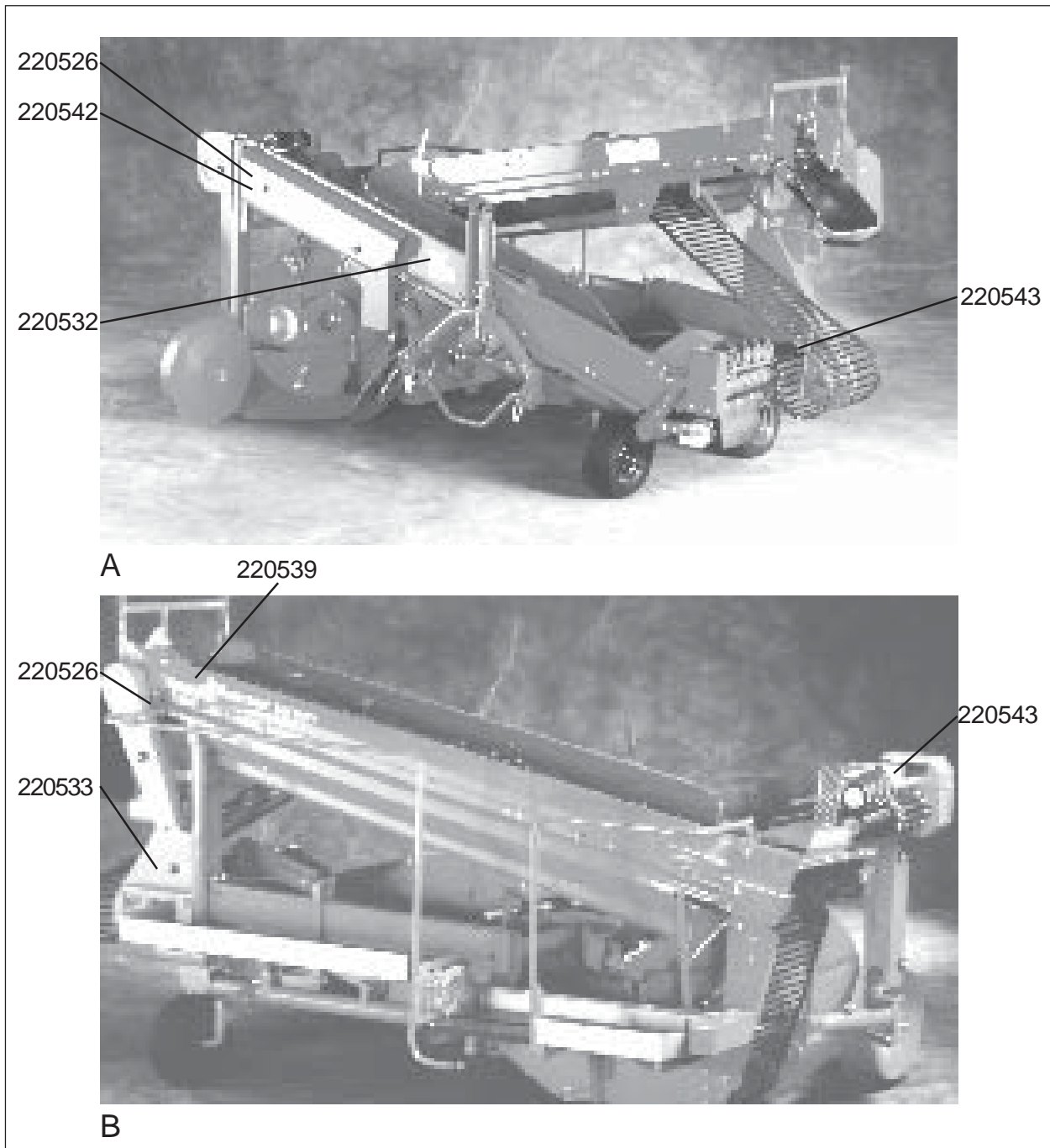


Fig. 15

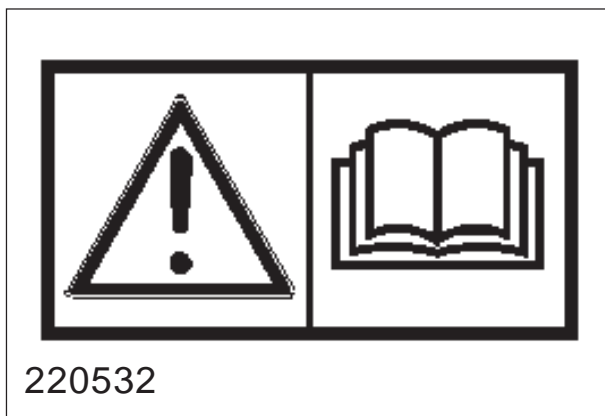


Fig. 16

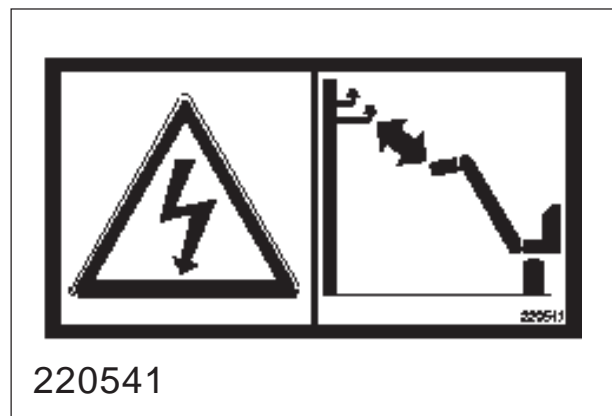



Fig. 17



# Täydentäviä turvaohjeita Superfaun UN1700 yksiriviperunankorjuukoneelle

Tämä kone on suunniteltu ja rakennettu perunoiden ja vastaavien mukuloiden nostoon. Kone on tarkoitettu miehitettyyn käyttöön, ja lajittelutason ääressä voi työskennellä 4 henkilöä.

Koneessa on varoituskilvet . Jos kilvet ovat vahingoittuneet, ne on vaihdettava. Tilausnumerot ilmenevät tämän luvun kuvista. Sijointi koneessa näkyy kuvassa 15.

Varoituskilpi 220532 (kuva 16). Ole varovainen! Lue ja ymmärrä koneen ohjekirja ennen koneen käyttöönottoa ja ennen säätöjen ja huoltojen suorittamista.

Varoituskilpi 220542 (kuva 17). Ole varovainen laskiessasi konetta alas! Pidä jalat poissa vantaan ja pyörien alta. Jos sinun on työskenneltävä ylös nostetun koneen alla, päärunon alle on asetettava tuki.

Varoituskilpi 220526 (kuva 18). Sormet voivat katketa, jos ne joutuvat käyttöketjun ja ketjupyörän väliin.

Varoituskilpi 220539 (kuva 19). Sormet voivat jäädä väliin ja loukkaantua.

Varoituskilpi 220543 (kuva 20). Vaara. Pysy etäällä varsirullastoista.

## Koneen nosto nosturilla


Käytä vain hyväksyttyä nostolaitetta. Koneen paino on ilmoitettu "Teknisissä tiedoissa", s. 5.

Ole varovainen! Varmista, ettei ketään ole nostettavan koneen alla tai lähellä.

Nosta kone rakseilla, joihin on kiinnitetty mukana tullut nostoväline. Nostoväline kiinnitetään koneen päärunkoon tornin taakse. Tarkista ennen noston aloittamista, että raksit ovat hyvin kiinni.

Pidä kone nostettaessa oikeassa asennossa apuköysillä.

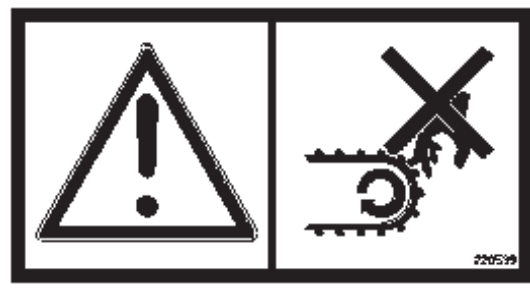
## Vaara kemikaaleja käytettäessä

 Kun käytetään kemikaaleja (kasvinsuojeluaineita) ja lannoitteita, on noudatettava niiden valmistajien antamia käsittelyohjeita.



220526

Fig. 18



220539

Fig. 19



220543

Fig. 20

# Uusi kone - ole varovainen!

Lue ohjekirja. Ole erityisen tarkkana, kun uusi kone käynnistetään ensimmäisen kerran. Asennusvirheet, väärä käyttö yms. voivat aiheuttaa kalliita korjauksia ja tulojen menetyksiä. Underhaugin tuotetakuu ei kata vahinkoja, jotka johtuvat ohjekirjan ohjeiden noudattamisen laiminlyönnistä.

Ole erikoisen huolellinen, kun näet tämän symbolin. Sitä käytetään korostamaan tärkeää tietoa, jonka avulla vältetään asennus- tai käyttövirheet.

Kiinnitä huomiota varsinkin seuraaviin asioihin, kun otat uuden koneen käyttöön:

Tarkista, että kone on koottu oikein, ja ettei se ole vahingoittunut. Tarkista, että sähköjohdot ja hydrauliletkut ovat tarpeeksi pitkiä ja sijoitettu niin, etteivät ne vahingoitu koneen ja sen osien liikkuaessa.

Tarkista kytkentä traktoriin.

Tarkista, että käyttöketjut ovat hyvin ketjupyörillä ja että niiden kireys on sopiva.

Voitele kone luvussa "5.7 Voitelu" neuvotulla tavalla.

Tarkista korjuurungon ja tornin välinen yhteys.

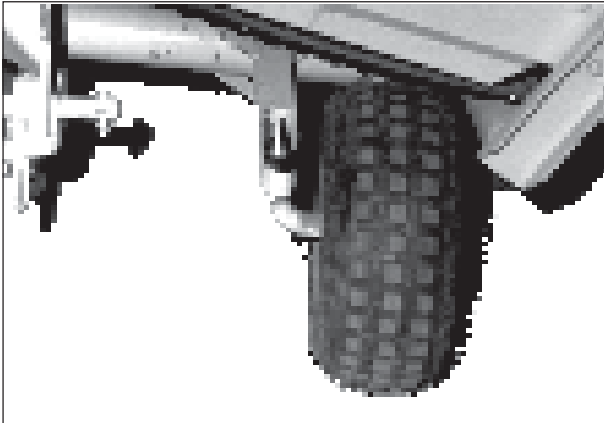


Fig. 21



Fig. 22

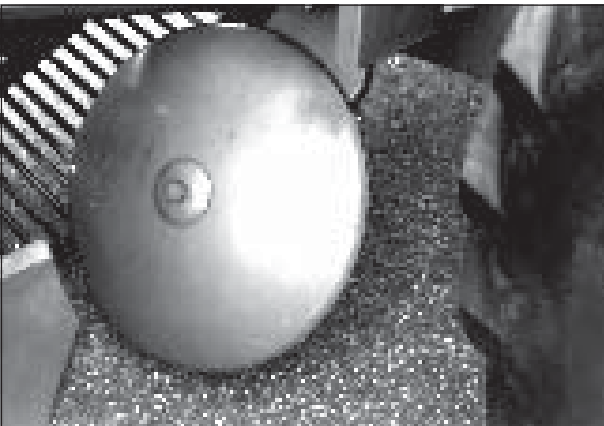


Fig. 23

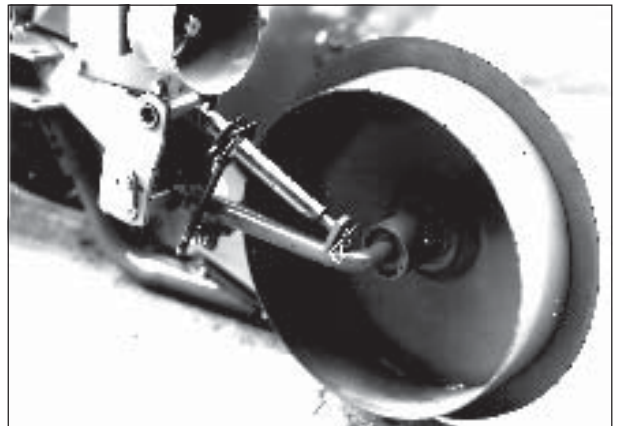


Fig. 24

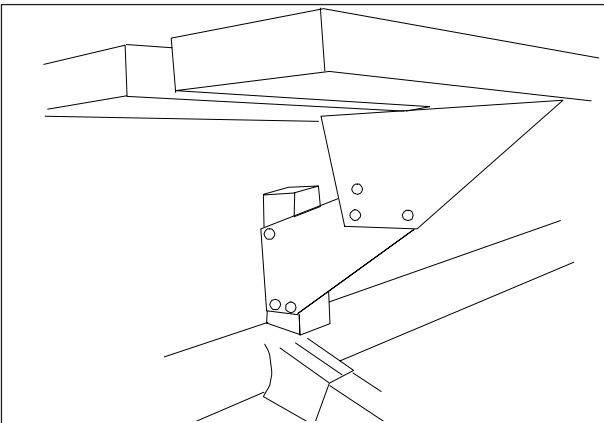


Fig. 25

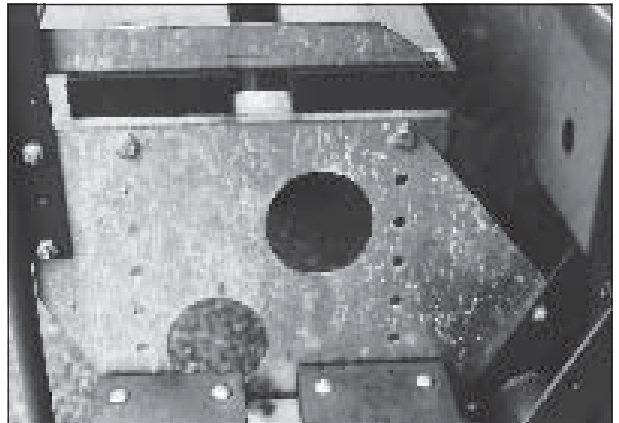


Fig. 26



Fig. 27

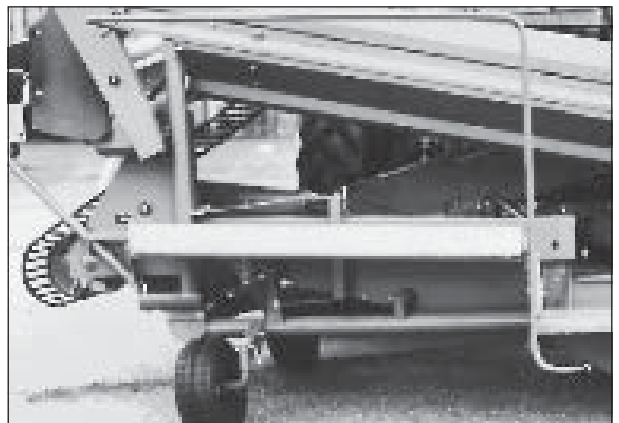


Fig. 28

# 1. UUDEN KONEEN KOKOAMINEN

## 1.1 Pakkaus



Poista kaikki pakkaustarpeet. Poista koneeseen sijoitetut varusteet.

## 1.2 Pyörien kiinnitys

Kytke kone traktorin kolmipistenostimeen tai nosta sitä nosturilla. Huomaa! Tue kone, jos joudut työskentelemään sen alla. Poista kuormalava.

Kiinnitä koneen taka- (kuva 21) ja etutukipyörä (kuva 22) koneen vasemmalle puolelle. Aseta pyörät niin, että ne kulkevat peräkkäin mattoon nähden poikittain (nostossa) tai maton suuntaisesti (kuljetuksessa).

## 1.3 Korjuupään kokoaminen



a. Tarkista, että vannaslevy on oikean kokoinen. Iso vannaslevy (läpimitta 45 cm) sopii vakoväleille (75 - 90 cm) (vakiovannas), pieni vannaslevy (läpimitta 36 cm) sopii alle 75 cm:n vakovälille.

Kiinnitä vannaslevy vannaskoukkuun. Vantaan tulee olla ensiomaton *yläpuolella*.



**Koska vannas painaa ensiomattoa vasten, vannaskoukun ja vannaslevyn väliin on laitettava sopivasti välilevyjä. Muuten matto voi kulua painuessaan voimakkaasti vantaan takareunaan.**

b. Asenna johdin vantaan oikealle puolelle (edestä katsottuna) (kuva 23). **Tartu johtimesta tukevalla otteella, kun kiristät ruuvia, jotta käyttökoneistoon ei kohdistu liikaa räsitusta.**

c. Kahta irtonaista kaivupyörävartta ei asenneta. Niitä käytetään vain, kun maa on erittäin kevyttä.

d. Teräkiekko/syvyyspyörä asennetaan vantaan ulkopuolelle. Kun maa on kevyttä, etäisyys vantaaseen tehdään niin pieneksi kuin mahdollista (kuva 24). Kun multa on raskasta, etäisyyttä voidaan lisätä ilman, perunat ovat vaarassa pudota vantaan ja teräkiekon väliltä. Etäisyyttä säädetään laittamalla väliholkkeja teräkiekkovarren sisä- tai ulkopuolelle. Asetustangon kiinnitysholkki asetetaan asentoon, joka sopii parhaiten teräkiekon asentoon.

e. Teräkiekkovarren epäkeskeinen kiinnitysruuvi ohjaa teräkiekkoa haluttuun suuntaan (kuva 25). Keski-asennossa teräkiekkovarsi kulkee suoraan eteenpäin. Ulkoasennossa teräkiekko kääntyy ulos tai sisään ja suurentaa tai pienentää teräkiekon ja traktorin pyörän välistä etäisyyttä koneen työskennellessä.

## 1.4 Työtason asennus

Asenna vasen tasonkiinnike koneen päärunkoon (valitse jompikumpi korkeus), ks. kuva 25. Asenna keskikiinnityslevy (kuva 26).



Kiinnitä tason vasen (pitkä) osa kahteen kiinnityslevyyn niin, että se on vaakasuorassa. Kiinnitä tason oikea (lyhyt) osa keskikiinnityslevyyn ja päärunkoon (kuva 27). Huomaa korkeudensäätömahdollisuus.

Kiinnitä kaiteet (kuvat 28 ja 29).



Fig. 29

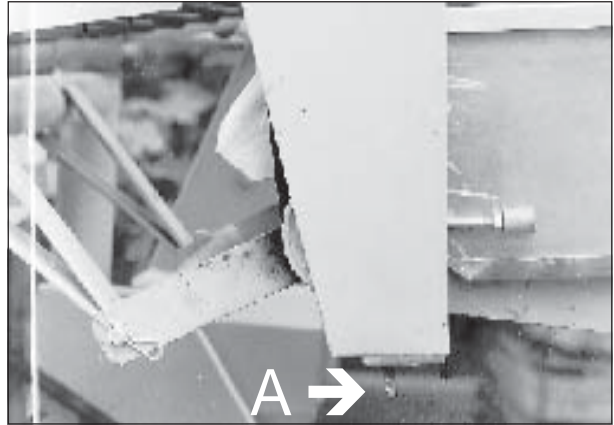


Fig. 32

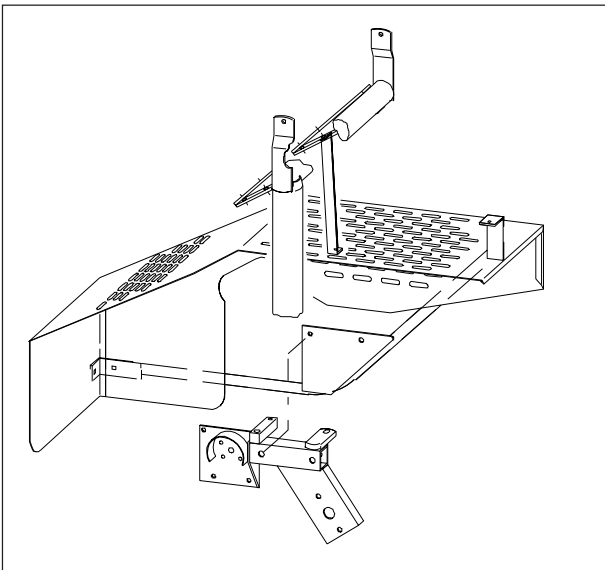


Fig. 30

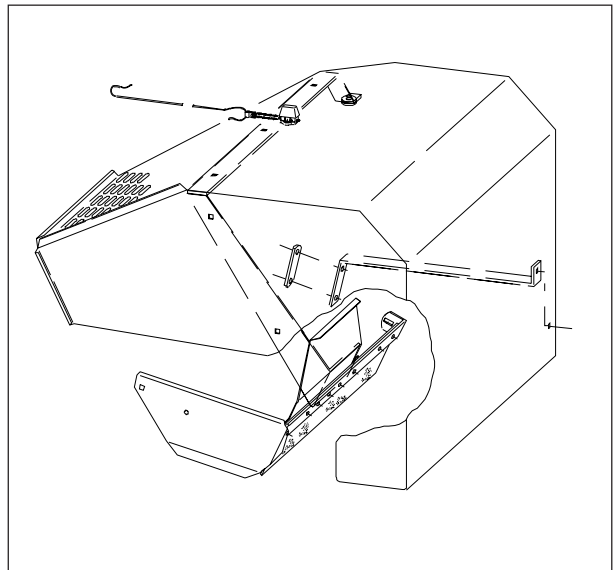


Fig. 31

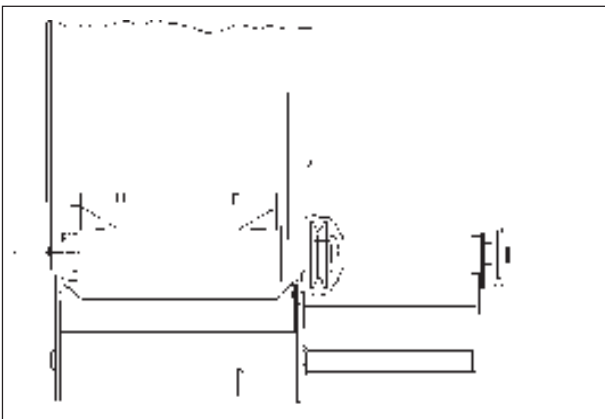


Fig. 33

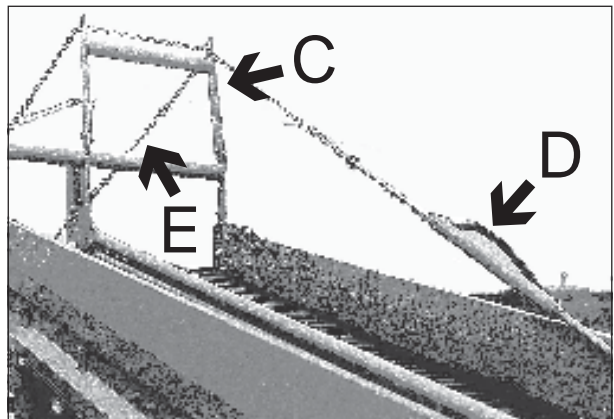


Fig. 34

## 1.5 Suojusten kiinnitys varrenerotusrullien päälle

Suojus kiinnitetään alarullien päälle, ks. kuva 30.

Ylärullien päälle tuleva suojuus kiinnitetään kuvassa 31 näytetyllä tavalla.

## 1.6 Elevaattorien asennus

### 1.6.1 Perävaunu-elevaattori

Epäpuhtauksien poimintaan perunoiden joukosta lajittelupöydällä (normaaliasento):

Kiinnitä elevaattori etukiinnikkeisiin lajittelupöydän alle. Kiinnitä hihnapyörä lajittelumaton käyttöakselin etupäähän, sovita kiilahihna paikalleen ja asenna hihansuojus. Kiristä kiilahihna ruuvilla A. Ks. kuva 32.

Perunoiden poimintaan epäpuhtauksien joukosta lajittelupöydällä (erittäin vaikeissa korjuulosuhteissa):

Asenna käyttöakselin jatke B elevaattoriin (kuva 33). Kiinnitä elevaattori sitten lajittelupöydän alla oleviin takakiinnikkeisiin. Asenna hihnapyörä, kiilahihna ja hihnansuojus kuvassa 32 osoitetulla tavalla.

Molemmat vaihtoehdot:

Asenna nostokaari C ja sylinteri D, ks. kuva 34. Säädä korkeus karkeasti ketjulla E. Kuormauskorkeus säädetään tarkasti työn aikana sylinterin avulla.

Asenna pudotusvaimennin elevaattorin päähän, katso kuvaa 35. Vedä köysi F tason kaitteeseen pudotusvaimentimen alaosan kaukokäyttöä varten.

Tarkista, että matto kulkee elevaattorin keskellä. Säädä ruuvilla G (kuva 32) ja kiristysruuveilla kuljettimen yläpäässä kuljettimen ollessa liikkeessä.



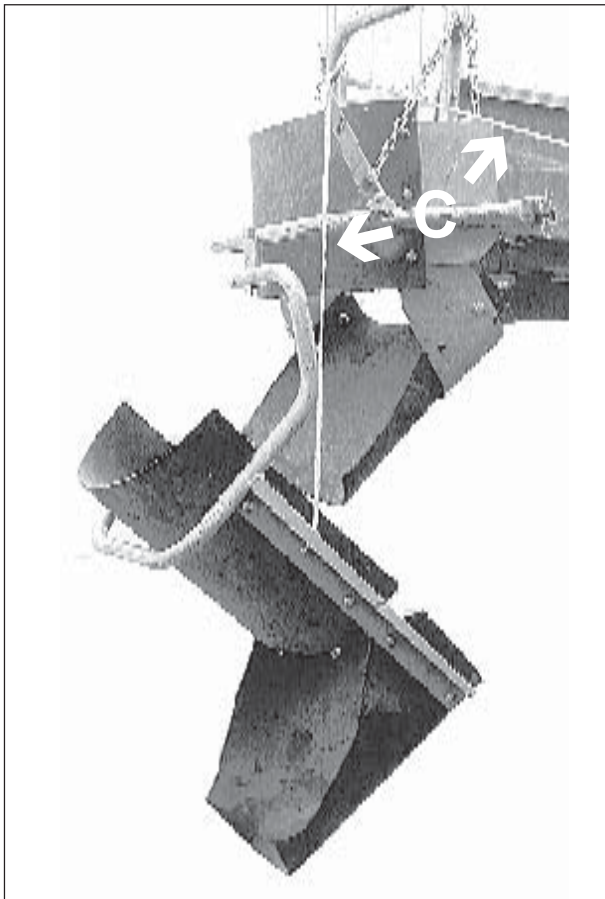


Fig. 35

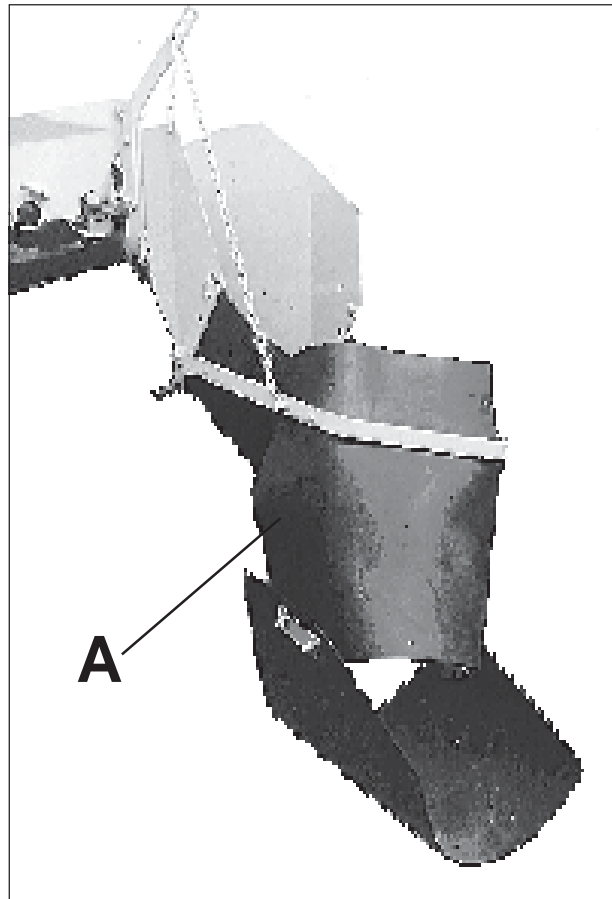


Fig. 36



Fig. 37



Fig. 38

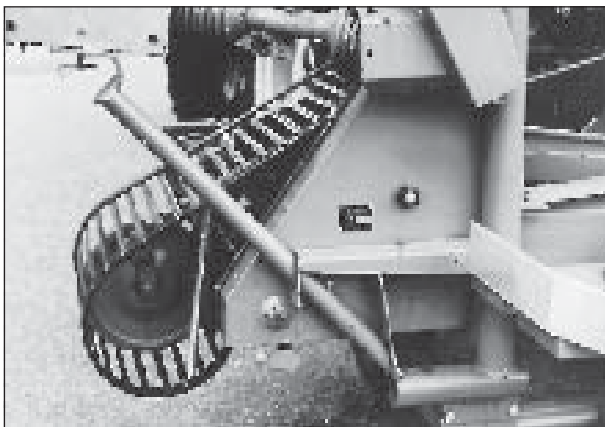


Fig. 39

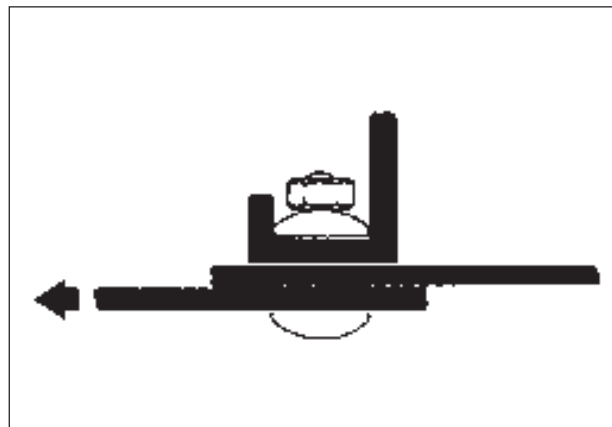


Fig. 40



## 1.6.2 Sivuelevaattori

Sivuelevaattori asennetaan, kun talteenotto-laitteet traktorin edessä on asennettu. Näin siksi, että silloin elevaattorin pituus saadaan säädetyksi mahdollisimman hyvin. Kun etu-

### Sivuelevaattorin kiinnike:

#### **Kiinteä tyyppi:**

Käytetään yhdessä yksinkertaisen laatikko-haarukan kanssa.

Asennetaan yleensä *mahdollisimman taakse* etukuormainaisoille, ks. kuvaa 36. Silloin pudotuskorkeutta elevaattorin päästä voi säätää. *Jos säiliö/suurlaatikko on nostettava korkealle, sivuelevaattorin kiinnike on asennettava pitkälle eteen niin, että elevaattori seuraa etukuormaimen liikettä.*

Kiinnityslevyt eivät saa koskettaa kuormaimen kiinteisiin osiin sitä nostettaessa/laskettaessa.

Lukitse lukkorenkaallinen pystytanko kiinnitysholkin pitkittäiseen uraan tulevalla ruuvilla, ks. kuvaa 37. Aseta holkki niin, että ruuvi on uran keskellä. Silloin kiinnitystanko pääsee liikkumaan elevaattorin pituussuunnassa.

Kiinnitä kannatinkehys sivuelevaattoriin ja lukitse se paikoilleen ruuvein.

#### **Heilurityyppi:**

Käytetään silloin, kun korjuussa käytetään säiliötä tai kaksoislaatikkohaarukkaa.

Kiinnitetään samoin kuin kiinteä tyyppi, ks. edellä.

Kytke sähköaktivaattori traktorin akkuun. Musta johdin miinusnapaan, sininen johdin +12 V:n napaan.

päähän on asennettu pudotusvaimennin, pituus on säädettävä niin, että suurlaatikot tai säiliö saadaan mahdollisimman hyvin täyteen.

### Sivuelevaattori:

Asenna takakiinnityspylväs, ks. kuvaa 38.

Työnnä etuosa takaosaan, kunnes se on oikean pituinen. Koska vakiomallinen sivuelevaattori on liian lyhyt, siihen on saatavana 70 cm:n pidennyssarja (til.nro 81701). Kiinnitä ruuvein ja asenna kantorullat tasavälein elevaattorin pituudelle. Paluurullien tulee olla jotta-kuinkin tasavälein.

Aseta elevaattorimatto paikoilleen niin, että kannattimien matala reuna on edessä (jotta ne kiipeäisivät mahdollisimman hyvin paluurullille). Kun kuljettimen pituus on määritelty, asennetaan kuvassa 39 näkyvät lukot. Katkaise pois maton liikapituus. Ylimääräiset lukot käytetään, kun elevaattoria mahdollisesti myöhemmin pidennetään.

### Sivuelevaattorin perunakouru:

Katso kuvaa 40. Alaosaa A (pudotusvaimennin) käytetään vain yhdessä laatikkohaarukan kanssa. Säädä pudotusvaimentimen kulma ketjulla B.

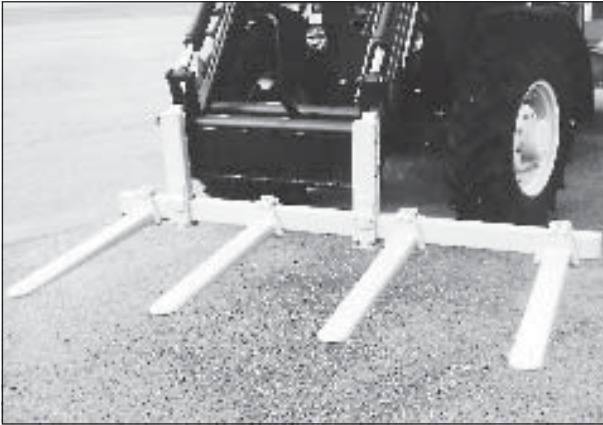


Fig. 41



Fig. 42

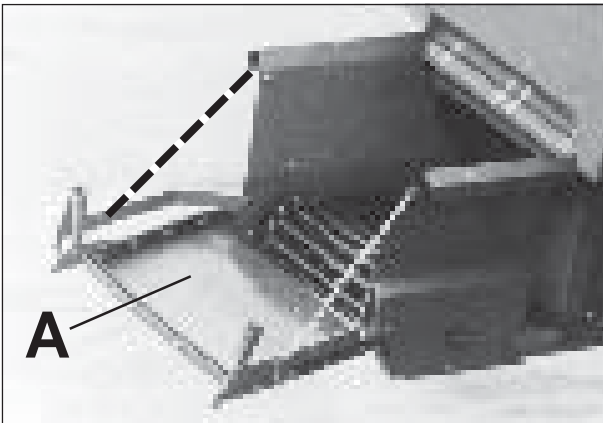


Fig. 43

## 1.7 Talteenottolaitteiden asennus

### 1.7.1 Säkitystaso

Katso omaa asennusohjetta.

### 1.7.2 Laatikkohaarukka

Katso kuvaa 41. Asenna haarukankiinnikkeet käyttäen kytkinlaitteita, jotka sopivat käytössä olevaan etukuormaimeen. Nostettaessa kahteen laatikkoon haarukkaa on työnnettävä vasemmalle, jotta sivuelevaattori ylettyisi oikeanpuolisen laatikon yläpuolelle. Kun oikeanpuoleista osaa käytetään vain tyhjän laatikon kuljetukseen, haarukan voi asentaa niin, että vasen laatikko tulee traktorin keskiviivalle.

### 1.7.3 Luukullinen säiliö

Asenna säiliön kiinnikkeet käyttäen kytkinlaitteita, jotka sopivat käytössä olevaan etukuormaimeen. Katso kuvaa 42.

### 1.7.4 Rullapohjasäiliö

Asenna haarukankiinnikkeet käyttäen kytkinlaitteita, jotka sopivat käytössä olevaan etukuormaimeen. Katso kuvaa 42. Asenna pudotusvaimennin kuvan 43/A mukaisella tavalla. Säädä kulma ketjulla B.

## 1.8 Tornin asento

Tornilla on kaksi asentoa. Suurilla rakoväleillä tai kun traktorissa on leveät pyörät, ts. kun koneen korjuupään tulee ylettyä kauas traktorin keskiviivasta, torni kiinnitetään vasempaan asentoon. Silloin vältetään se, että teräkiekko ja traktorin pyörät vahingoittaisivat perunoita penkissä.

Huomaa: Kiristä kiinnitysruuvit hyvin. Muista jälkikiristää säännöllisin väliajoin.

## 1.9 Lisävarusteiden asennus

### 1.9.1 Kivilaatikko

Katso omaa asennusohjetta.

### 1.9.2 Pienperunan lajittelija

Katso omaa asennusohjetta.

### 1.9.3 Varsileikkuri

Katso omaa asennusohjetta.

### 1.9.4 Ylä rakenne

Katso omaa asennusohjetta.

### 1.9.5 Hälytin

Katso omaa asennusohjetta.

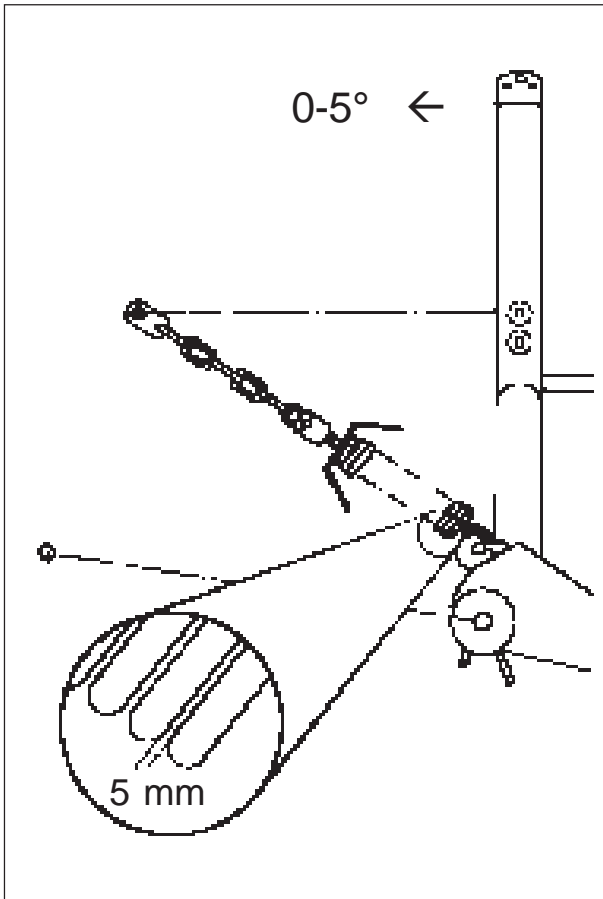


Fig. 44

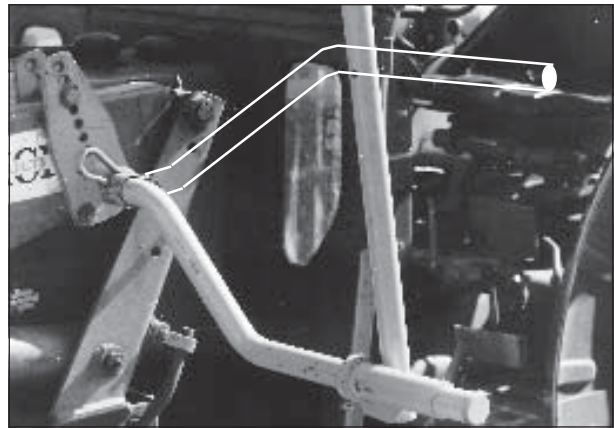


Fig. 46

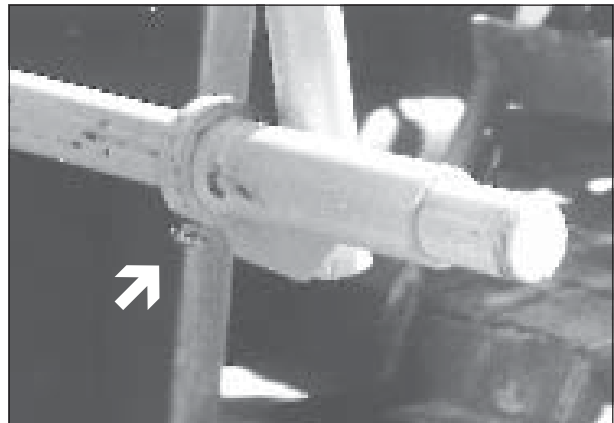


Fig. 47

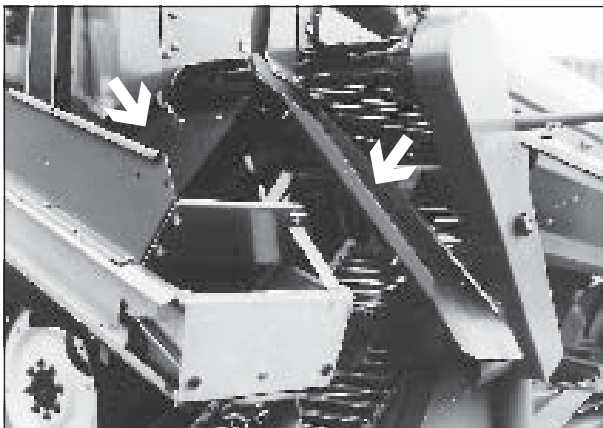


Fig. 48

## 3. KYTKENTÄ TRAKTORIIN

### 3.1 Peruskone

- a. Traktorin vetovarsien on oltava yntä korkealla. Vakaajatankoja ei käytetä.
- b. Asenna vetoakseli traktorin vetotankoihin, peruuta ja nosta, kunnes lukkotapit saa paikoilleen. Kiinnitä ketjut ripustusjousiin sillä pultilla, joka sopii parhaiten traktoriin. Tätä pulttia yhdessä- ripustusketjujen kanssa käytetään ylävetopulttina tai kiinnitetään heti ylävetopultin alapuolelle.
- c. Kytke työntövarsi ja säädä sen pituus niin, että koneen torni kallistuu muutaman asteen eteen. Katso kuvaa 44. Tämä on tärkeää, jotta kone toimisi keveästi ja jotta koneen korjuupää ja ensiomatto eivät vaurioituisi. Kun vetovarsi ja työntövarret ovat mahdollisimman saman suuntaiset, koneen nostokyky on suurin mahdollinen.
- d. Mahdollinen varsisilppurin nostoraksi kiinnitetään traktorin nostolaitteen yläpulttiin.
- e. Kytke voimanottoakseli ja kiinnitä suoja-holkkien varmuuslenkit. Ensiasennuksessa ja asennettaessa myöhemmin toisenlaiseen traktoriin on tarkistettava, että akseli on oikean pituinen. Katso akselin valmistajan ohjeita.
- f. Nosta kone. Kiinnitä ripustusjouset korjuukoneen torniin. Normaalisti käytetään ulkokoukkuja. Tarvittaessa, koneen suojaamiseksi oikealta tai vasemmalta (traktorin pyörän ja koneen rullaterän välisen etäisyyden säätämiseksi), jouset kiinnitetään epäsymmetrisesti ja kiristetään eri tavoin. Kytke jousi ja ketju ja kiristä niin, että jousikierteiden väli on noin 5 mm, kun kone on maassa. Katso kuvaa 45. Huomaa! Ripustusjousien päätarkoitus on vähentää rullaterään kohdistuvaa painetta.
- g. Mahdollinen hälytin kytketään traktorin savukkeensytyttimeen/12 mm:n virtapistokkeeseen.
- h. Käytä kaivupyörävarsia mahdollisimman vähän. Uudessa koneessa niitä on kaksi, ja koneen mukana tulee kaksi irrallista. Useimmissa tilanteissa paras tulos saadaan ajamalla ilman kaivupyörävarsia. Kun maa on erittäin kevyttä, ne voivat tasoittaa liikettä vantaan yli. Kun maa on erittäin raskasta, ne voivat auttaa rikkomaan penkin. Huomaa! Kaivupyörävarret voivat vahingoittaa perunoi-ta.

### 3.2 Perävaunu-elevaattori

Kytetään luvussa 1.6.1 kuvatulla tavalla. Hydrauliletku kytketään traktorin yksitoimiseen hydrauliliitäntään.

### 3.3 Eteen asennettavat talteenotto-laitteet

Säiliö, säkitystaso tai laatikkohaarukka kiinnitetään traktoriin. Varmista, että laitteet on asennettu hyvin etukuormaimen lukkopulteilla tai laitteen omilla kiinnitysosilla. Tarkista kiinnitysruuvit.

### 3.4 Sivuelevaattori

Kun koneessa on säiliö tai laatikkohaarukka: Kytke sivuelevaattorin kiinnike etukuormaimen aisoihin kiinnitettyyn kannattimeen. Vaakasuo-ra kiinnitysvarsi voidaan asettaa korkealle tai matalalle (se kiertyy 180°) sivuelevaattorin pään korkeuden mukaan. Katso kuvaa 46. Tarkista, että pystytolppa pääsee kääntymään vapaasti sivuelevaattorin liikkeen mukana, kun hydraulikka nostaa tai laskee korjuukonetta. Katso kuvaa 47. Kytke aktivaattori traktorin akkupiiriin (oma akkukaapeli).

Kytke sivuelevaattori korjuukoneen kiinnitysvarteen. Kytke samalla voimanottoakseli ja kiinnitä suojaholkkien varmuuslenkki. Nosta etupäätä ja kiinnitä elevaattori säkitystason kiinnitystankoon tai sivuelevaattorikiinnikkeeseen etukuormaimessa. Tarkista, että elevaattori on hyvin kiinnitetty. Säädä korkeus niin, että säkityskohdan työkorkeus tai pudotuskorkeus laatikkoon tai säiliöön on tyydyttävä.

Asenna säkityslaite tai perunakouru/pudotusvaimennin sivuelevaattorin etupäähän.

Asenna perunakouru ja pudotuskouru lajittelupöydän ja sivuelevaattorin väliin. Jos epäpuhtaudet poimitaan perunoiden joukosta (normaalimenetelmä), pudotuskouru asennetaan lajittelupöydän takapoistokohtaan ja mukana tuleva perunakouru etupoistokohtaan. Katso kuvaa 48. Jos perunat poimitaan epäpuhtauksien joukosta (äärimmäisen

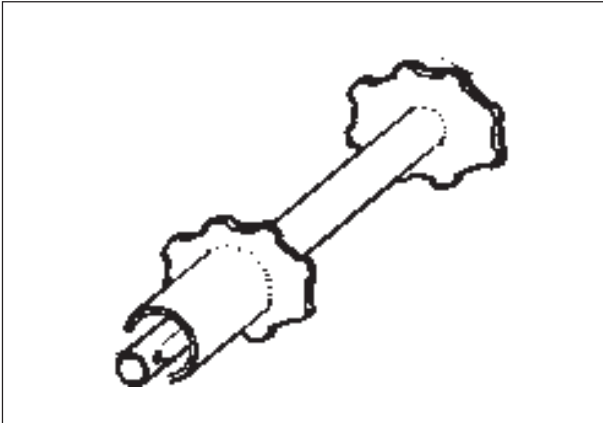


Fig. 49



Fig. 50

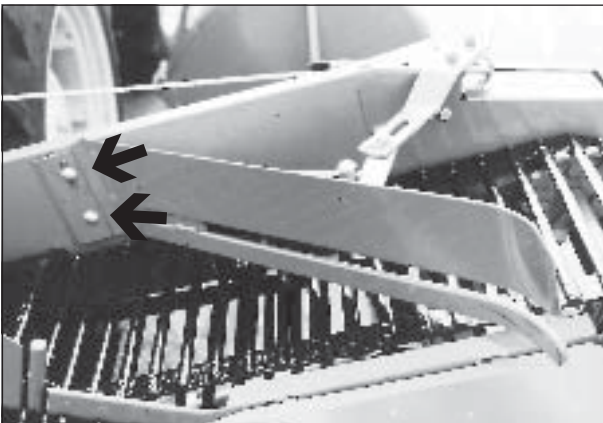


Fig. 51

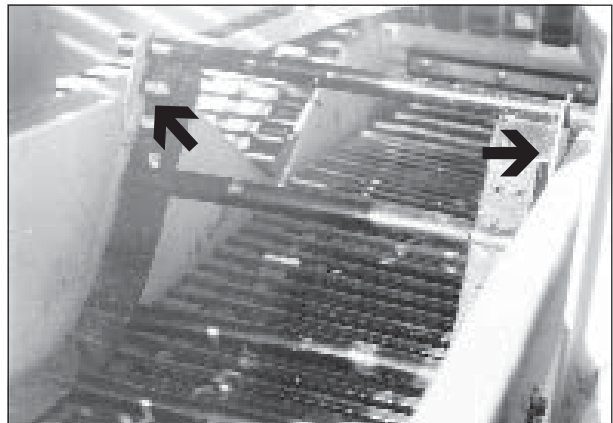


Fig. 52

huonot olosuhteet), kapea perunakouru asennetaan takapoistokohtaan. Etupoistokohtaan asennetaan ylempi pudotuskouru, joka johtaa sivuelevaattorille ja alas alakouruun. Tämä kiinnitetään lajittelupöydän alla oleviin kiinnitystappeihin.



## 4. KONE KÄYTÖSSÄ

### 4.1 Koneen pyörimisnopeus

Voimanoton suositeltu pyörimisnopeus on 250-350 1/min. Alemmalla pyörimisnopeudella sato tavallisesti vahingoittuu vähiten.

### 4.2 Syvyyssäätö

Säädä syvyys rullaterällä. Normaalisti vantaan tulee mennä perunoiden alle. Kevyessä, kivettömässä ja paakuttomassa maassa voi olla edullista ajaa syvemmälle, jotta saataisiin mukaan enemmän maata. Se suojaaa ensiömatolla olevia perunoita. Jos maassa on runsaasti kiviä ja/tai paakkuja, syvyys voi olla edullista säätää niin, että vannas leikkaa joitakin perunoita. Tämä voi olla taloudellisempaa kuin se, että joudutaan poistamaan suuria kivi- ja paakkumääriä, jotka joutuvat koneeseen, kun se kaivaa syvemmältä.

### 4.3 Korjuupään sivuttaissäätö

Traktorin pyörän ja rullaterän välillä tulee olla riittävän suuri väli niin, etteivät penkissä olevat perunat tartu kiinni. Säädä etäisyys rullaterän suunnalla, tornin asennolla ja sekä ripustusjousien asennolla ja kireydellä, katso kappaleita 1.3.e ja 3.1.

### 4.4 Kaivupyörävarret

Valitse varsien määrä tarpeen mukaan. Katso luvun 3.1 kohtaa h.

### 4.5 Mullan erotus

Suurin osa maasta on erotettava ensiömatolla. Silloin varret erottuvat parhaiten. Säädä ajonopeuden ja pyörimisnopeuden välisellä suhteella. Käytä tarvittaessa täritystä ensiö- ja toisiomatolla.

Älä koskaan käytä suurempaa pyörimisnopeutta tai voimakkaampaa täritystä kuin on välttämätöntä. Se vain tarpeettomasti aiheuttaa sadon vahingoittumisvaaran.

#### 4.5.1 Täritys ensiömatolla

Kaksi alinta kantotelaa voidaan vaihtaa mukana tuleviin täritysteloihin. Katso kuvaa 49. Ylätelaa (suistimen alla) ei saa vaihtaa täritystelaan.

#### 4.5.2 Täritys välimatolla

Säädä lajittelupöydän etureunassa olevalla vivulla. Kolme asentoa.

#### 4.5.3 Suistimet

Periaatteessa ensiö- ja välimaton suistimet tulee säätää mahdollisimman korkealle perunoiden koko huomioon ottaen. Kun suistimen alla on leveä rako, multa, kivet ja paakut erottuvat hyvin. Myös varsien erotus paranee, koska varret liukuvat helposti varsiteloille. Suistimet voidaan säätää jyrkkään kulmaan niin, etteivät perunat pääse varsitelojen tuntuun vain siirtyvät suoraan seuraavalle matolle.

Suistimien tulee olla maton suuntaisia tai niin, että rako suurenee poistoreunaan päin. Ensimmäisellä suistimella tämä säädetään suistinlevyn ja neliöputken välisillä kiinnitysruuveilla, kuva 50. Toisen suistimen osalta säätö suoritetaan etusivulevyn kiinnityksen kohdalta korkeuden säädön jälkeen, kuva 51.

#### 4.5.4 Paakkujenmurskausmatto

Asennetaan välimaton yläpuolelle. Kiinnitetään tornin vasemmalla puolella oleviin kiinnikkeisiin, kuva 52.

Käytetään vain kun maa siivilöityy huonosti tai paakut ovat hyvin pehmeitä. Voi myös auttaa perunoiden irrottamisessa naatista.

*Paakkujenmurskausmatto aiheuttaa aina sadon vahingoittumisvaaran.*

### 4.6 Varsien erotus

Superfaun toimii parhaiten, kun varsien (naattien) määrä on suhteellisen pieni. Siksi on edullista käyttää varsien murskainta (erillistä tai koneeseen asennettua) tai varsien tuhoamista kemiallisesti tai termisesti.

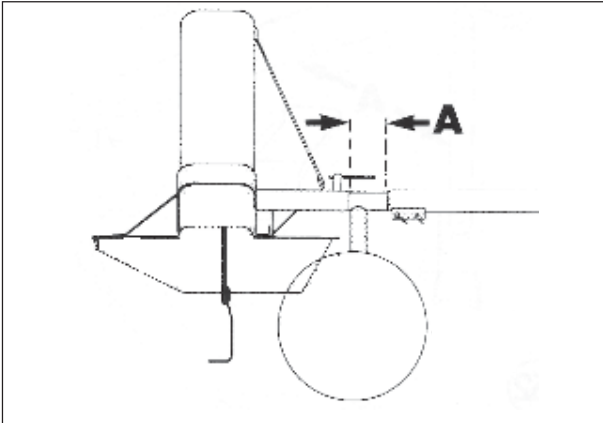


Fig. 53

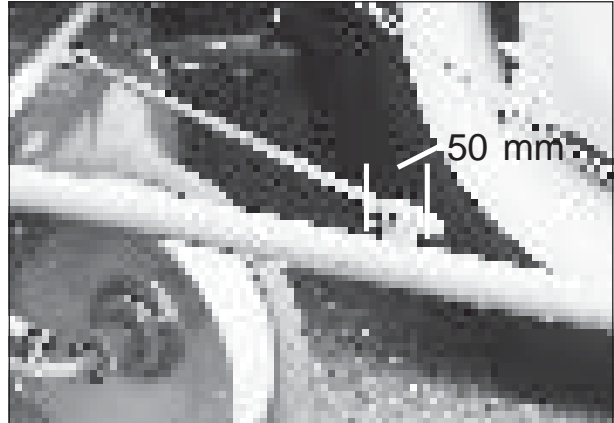


Fig. 54



Fig. 55

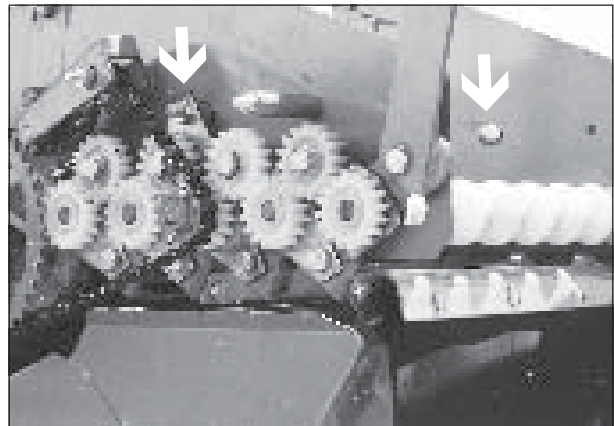


Fig. 56



## 4.6.1 Koneen varsileikkurin asennus

Aseta leikkurin kupu niin, että varret lentävät traktorin alle. Varmista, että vetoakseleiden päällekkäisyys riittää. Etäisyys A (kuva 53) saa olla korkeintaan 50 cm.

Aseta varsileikkurin vakautustangon jousitapit niin, että leikkuri kulkee tyhjässä vaossa korjattavan vaon sisäpuolella ja niin, että sillä on sivusuunnassa riittävästi liikkumavaraa (jousitappien välinen etäisyys vähintään 50 mm), kuva 54.

Säädä syvyys niin, etteivät perunat eivätkä terät pääse vahingoittumaan (koskettamaan kiviä).

## 4.6.2 Varsitelojen säätö

Jos perunat ovat lujasti kiinni naatissa, ensimmäisen kaksoisrullaston puristusta on lisättävä. Normaalisti korkeuden jousikupin yläreunaan tulee olla n. 130 mm.

Lue kappale 4.5.3. Tarkista, että suistin on parhaassa mahdollisessa asennossa.

Huomaa! Varsitelojen ripojen tulee limittyä. Ellei näin käy, irrota ylätela, kierrä oikeaan asentoon ja kiinnitä takaisin.

## 4.7 Lajittelupöydän nopeus

Kaksi nopeutta, ks. kaksoisketjupyörä, kuva 55.

## 4.8 Käyttötason korkeus

Käyttötason vasemman ja oikean puolen korkeutta voi säätää. Katso kohtaa 1.4.

## 4.9 Poimintasuunnan vaihto

Katso kohtia 1.6.1 ja 3.4.

## 4.10 Pienperuna-lajittelijan lajitte-luasteen muutto

Löysää kaaren kiinnitysruuvit lajittelijan yläpuolella ja siirrä sitä ulos tai sisään niin, että aukko on halutun suuruinen, katso kuvaa 56.

## 4.11 Kivilaatikon tyhjenys

Käytä avauskahvaa jalalla. Luukku palautuu itsestään.

Pellolla tyhjennettäessä kannattaa tyhjentää niin, että kivet jäävät yhtenäisiin riveihin. Silloin ne on helpompi kerätä poisvientä varten.

## 4.12 Tukipyörien asento

Tukipyöriä voi kääntää 180° irrottamalla pultti pyörän akselista ja kiertämällä akselia.

Tukipyörien asennon tulee vastata vakoväliä ja traktorin raideväliä.

## 4.13 Kuljetus maantielä

Yleisellä tiellä tai tilan pikkutiellä kuljettamista varten kone siirretään traktorin hinaukseen. Käännä tukipyöriä 90° ja lukitse ne. Kiinnitä kuljetusvedin koneen oikeaan päähän. Aseta elevaattori ja mahdollinen varsisilppuri koneen päälle. Kiinnitä vetoakseli traktorin vetotankoihin ja kytke veto vetoakseliin.

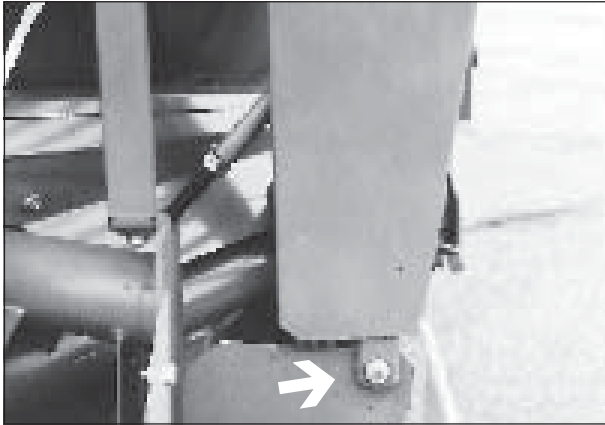


Fig. 57

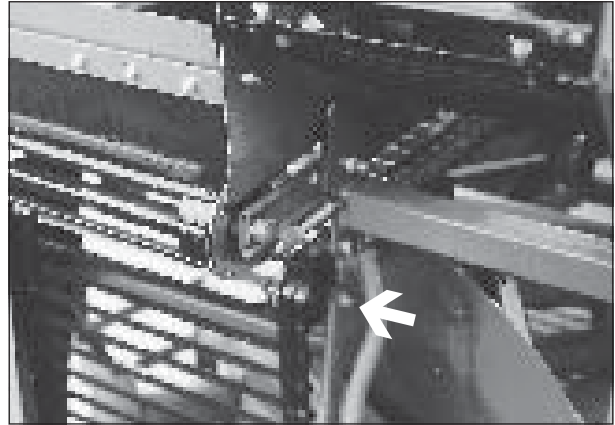


Fig. 58

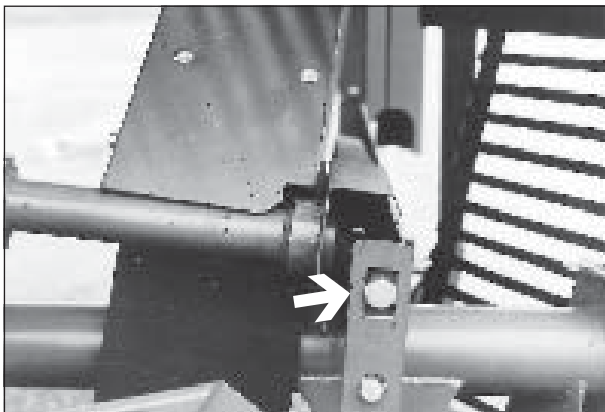


Fig. 59

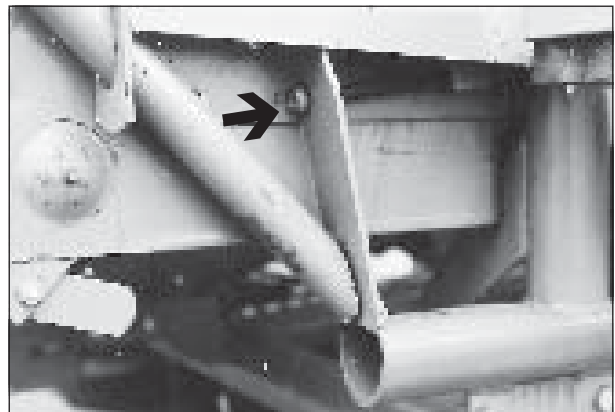


Fig. 60

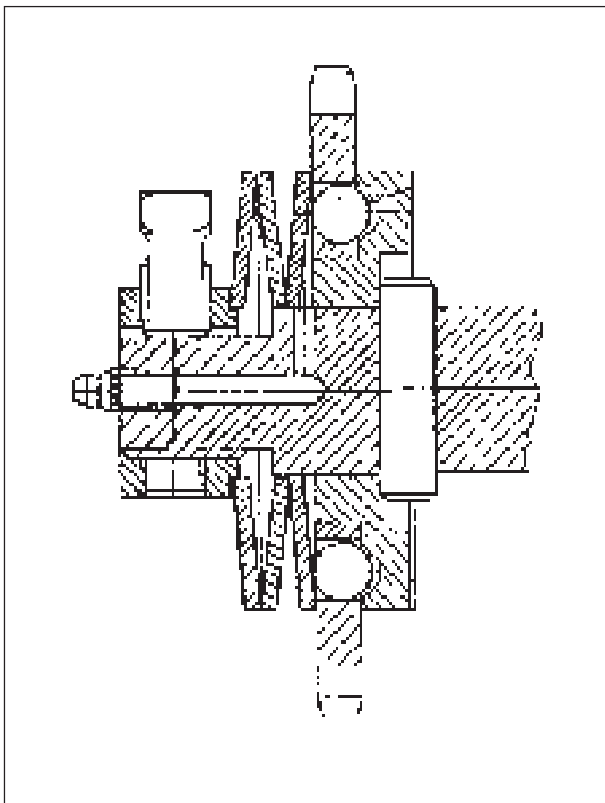


Fig. 61

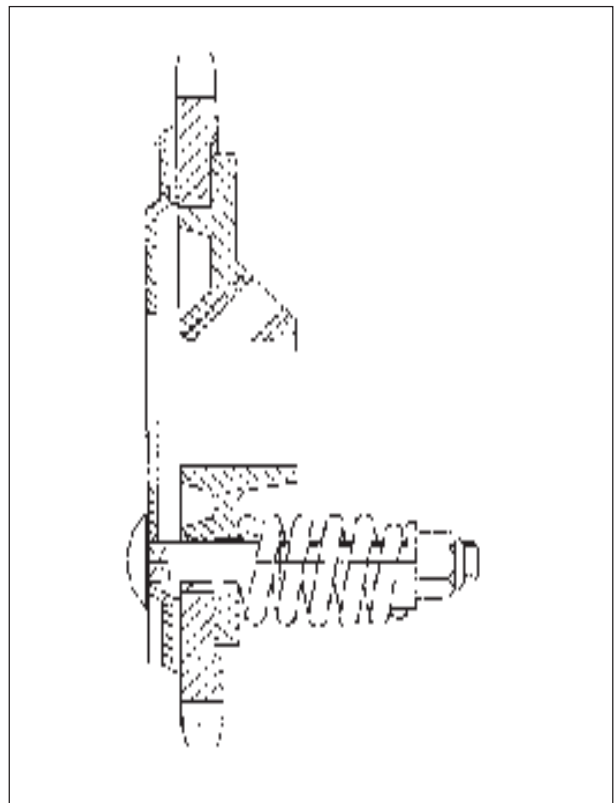


Fig. 62

## 5. KUNNOSSAPITO

### 5.1 Rengaspaineet

Suosittelun ilmanpaine LP190-8": 4.0 kp/cm<sup>2</sup>.

### 5.2 Mattojen kireys

#### Ensiömatto:

Kiristetään koneen oikean puolen runkokaaressa olevalla kiristysruuvilla. Ylemmän etumattotelan kiristysruuvi jälkikäädetään niin, ettei kiristyskaareen kohdistu tarpeetonta kuormitusta. Suositellaan, että paluutelojen väliin jätetään n. 5 cm löysyyttä.

Jos ensiömatto kulkee vinoon (koskettaa yhtä tai useampaa pyöreistä ohjauslevyistä), matto keskitetään siirtämällä kiristyskaaren alemmaa takakiinnityskohtaa (3 kiinnityspistettä, kuva 57), tai ylempää etumattotelaa kiristyskaarella (pitkulainen reikä, kuva 58). Jos ohjauslevyt koskettavat maton takareunaa, takakiinnityskohtaa siirretään taaksepäin tai etumattotelaa siirretään eteenpäin. Jos matto koskettaa etuohjauslevyjä, säädetään päinvastoin. Säädo tarkistetaan maton oikealla kireydellä ja sekä kuormitettuna että kuormittamattomana.

**Huomaa! Jotta ensiömatto kestäisi pitempään, on tärkeää kääntää maton päät ympäri ennen kuin varret ovat liian kulu-neet sivuilta (maton veto) ja keskiosista (maton kääntöpyörät). Käännettynä matto kuluu tasaisemmin.**

#### Välimatto

Maton alapään kummallakin puolella on kiristysruullat. Suositellaan, että telojen välillä mattoon jätetään n. 5 cm löysyyttä.

Jos matto kulkee vinoon vetoakselilla (maton vetopyörä kuuluu epätasaisesti/nousua hampaille), säädetään käyttöakselin kiinnityskaari (pitkulainen kiinnitysreikä).

#### Lajittelumatto:

Maton alapään kummallakin puolella on kiristysruullat. Suositellaan, että paluutelojen välillä matossa on n. 5 cm löysyyttä.

#### Perävaunuelevaattori:

Kiristysruuvit ylemmän kääntötelan kummallakin puolella. Sovitetaan kuormituksen mukaan. Tarkista, että kumimatto kulkee keskeltä levyjen välistä. Suorita tarkistus koneen käydessä. Säädetään myös käyttöakselilta.

#### Sivuelevaattori:

Kiristysruuvit taemman kääntötelan kummallakin puolella. Sovitetaan kuormituksen mukaan. Tarkista, että kumimatto kulkee keskeltä levyjen välistä. Suorita tarkistus koneen käydessä. Säädetään myös etummaiselta kääntötelalta.

### 5.3 Ketjun/kiilahihnan kiristys

Pääkäyttö:	Automaattinen
Johdin:	Automaattinen
Kaivupyörä:	Takaketjupyörän kiristysruuvi (kuva 59)
Ensiömatto:	Käyttöakselin kiristysruuvi (kuva 60)
Välimatto:	Ketjunsuojuksen alareuna
Lajittelumatto:	Automaattinen
Kiilahihna, perävaunuelevaattori:	Kiilahihnan suojuksen alareunan kiristysruuvi

### 5.4 Varokytkimet

Tarkista toiminta kauden alkeassa ja päättyessä. Jos kone on seisonut käyttämättömänä pitempiä aikoja, varokytinten toiminta on tarkistettava ennen uutta käyttöönottoa.

#### Pääkäyttö:

Säädetty momentti 600 Nm.









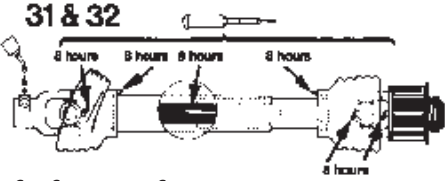
#### Kaivupyörä:

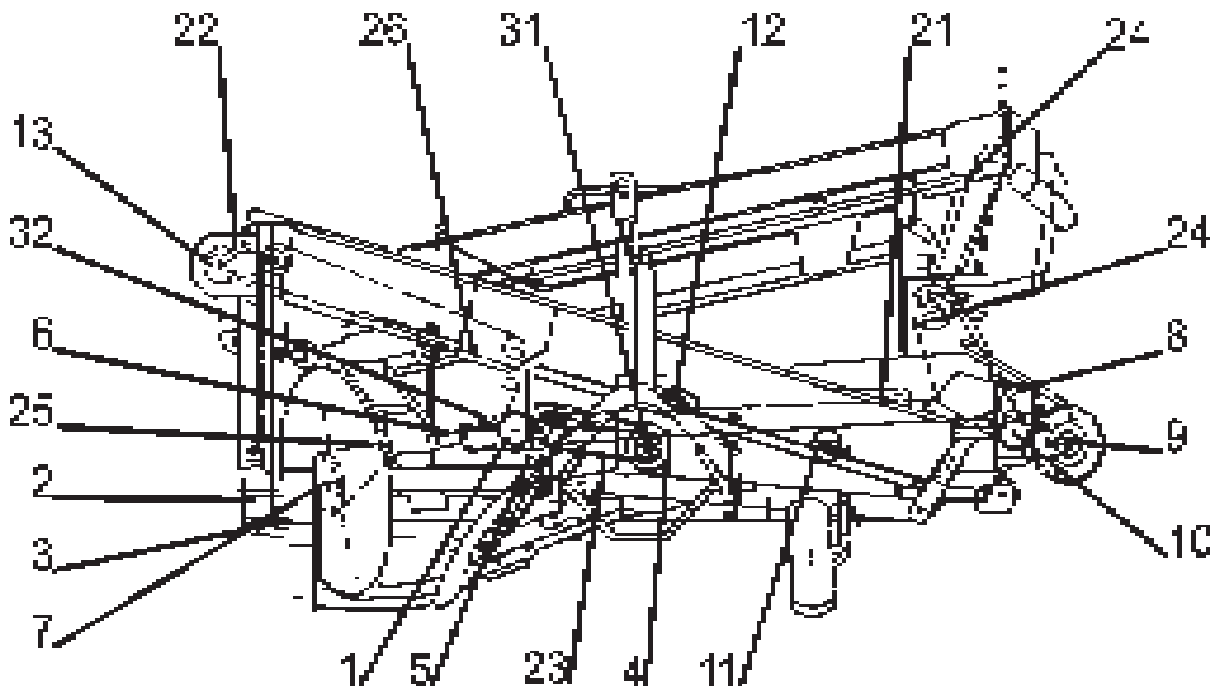
Sijaitsee väliakselilla. Säädetty momentti 360 Nm.

#### Ensiömatto/lajittelumatto:

Väliakselin takapäässä (tasanteen tulokohdassa). Säädetty momentti n. 160 Nm. Kiristetään löysämällä kiristysmutterin ruuvi ja kiertämällä mutteria ¼ - ½ kierrosta oikealle. Siirrä ruuvia niin, että se jää akselin alimman levyn varaan.

Purkamisen jälkeen on tarkistettava, että lautasjouset ovat oikeassa asennossa ja menevä käyttöakselille. Katso kuvaa 61. Virheellinen asennus voi johtaa siihen, ettei kytkentä toimi.

Interval		8h		40h		Interval		8h		40h	
Pos.	*)					Pos.	*)				
1	r				<input type="checkbox"/>	21	r				<input type="checkbox"/>
2					<input type="checkbox"/>	22	f				<input type="checkbox"/>
3					<input type="checkbox"/>	23	f				<input type="checkbox"/>
4					<input type="checkbox"/>	24	r				<input type="checkbox"/>
5					<input type="checkbox"/>	25	r				<input type="checkbox"/>
6					<input type="checkbox"/>	26	f				<input type="checkbox"/>
7	f				<input type="checkbox"/>	<p><b>31 &amp; 32</b></p>  <p>*) f - foran - front - vorn - avant r - bak - rear - hinten - derrière</p>					
8	f				<input type="checkbox"/>						
9					<input type="checkbox"/>						
10	r		<input type="checkbox"/>		<input type="checkbox"/>						
11	f				<input type="checkbox"/>						
12	f				<input type="checkbox"/>						
13	f				<input type="checkbox"/>						
14	r				<input type="checkbox"/>						



### **Välimatto:**

Käyttöakselilla välimaton yläpäässä. Säädetty momentti 140 Nm. Säädetään kiristämällä tai löysäämällä kolmea joustaa. Katso kuvaa 62.

## **5.5 Johtimen säätö**

Kuluminen pienentää johtimen halkaisijaa vantaan kohdalla. Jotta perunoita ei menetettäisi maton ja johtimen välistä, johdinta siirretään alaspäin mattoon päin. Löysää kiinnityslävyn takana olevat ruuvit. Pidennä tarvittaessa käyttöketjua.

**Huomaa! Jos johdin asetetaan liian alas, ensiomatto voi vahingoittua, kun kone tulee alas penkin päältä niin, että matto painuu johdinta vasten.**

## **5.6 Puhdistus**

Poista multa- ja kasvijätteet, ennen kuin siirrä koneen varastoon käytön jälkeen. Käsittele kaikki kiiltävät osat ruosteenestoaineella. Varo kuulalakeita painepesuria käyttäessäsi. Voitele kone aina puhdistuksen jälkeen. Anna sen käydä muutama minuutti.

## **5.7 Voitelu**

Purista rasvanippoihin rasvaa vähintään kerran viikossa. Päävoimansiirtoakseli voidellaan päivittäin. Rullaketjuihin suosittelemme erikoisvoiteluainetta, joka voitelee nivelet muodostamatta ketjun pintaan tahmeaa, pölyä keräävää kerrosta.

Katso voitelukaaviota, jollainen on itse koneessa ja joka löytyy myös sivulta 63.

## **5.8 Käyttö-akselien kunnossapito**

Mattohammaspyöriä vaihdettaessa tarkista, että uusien hammaspyörien jako on oikea:

Maton reikäkoko 21 mm      11 hammasta (2 x til.nro 255629 + 2 x 255630)

Maton reikäkoko 25 ja 30 mm      10 hammasta (4 x til.nro 255627)

Kun tukilevy ensiomaton käyttöakselin keskellä (maton kääntöpyörän kohdalla) on voimakkaasti kulunut, suosittelemme, että se korjataan hitsaamalla uusi levysegmentti. Muuten matto voi vahingoittua. Varaosat: 2 x til.nro 257442, joka asetetaan alkuperäisen tukilevyn toiselle puolelle ja hitsataan kiinni.





***UNDERHAUG***