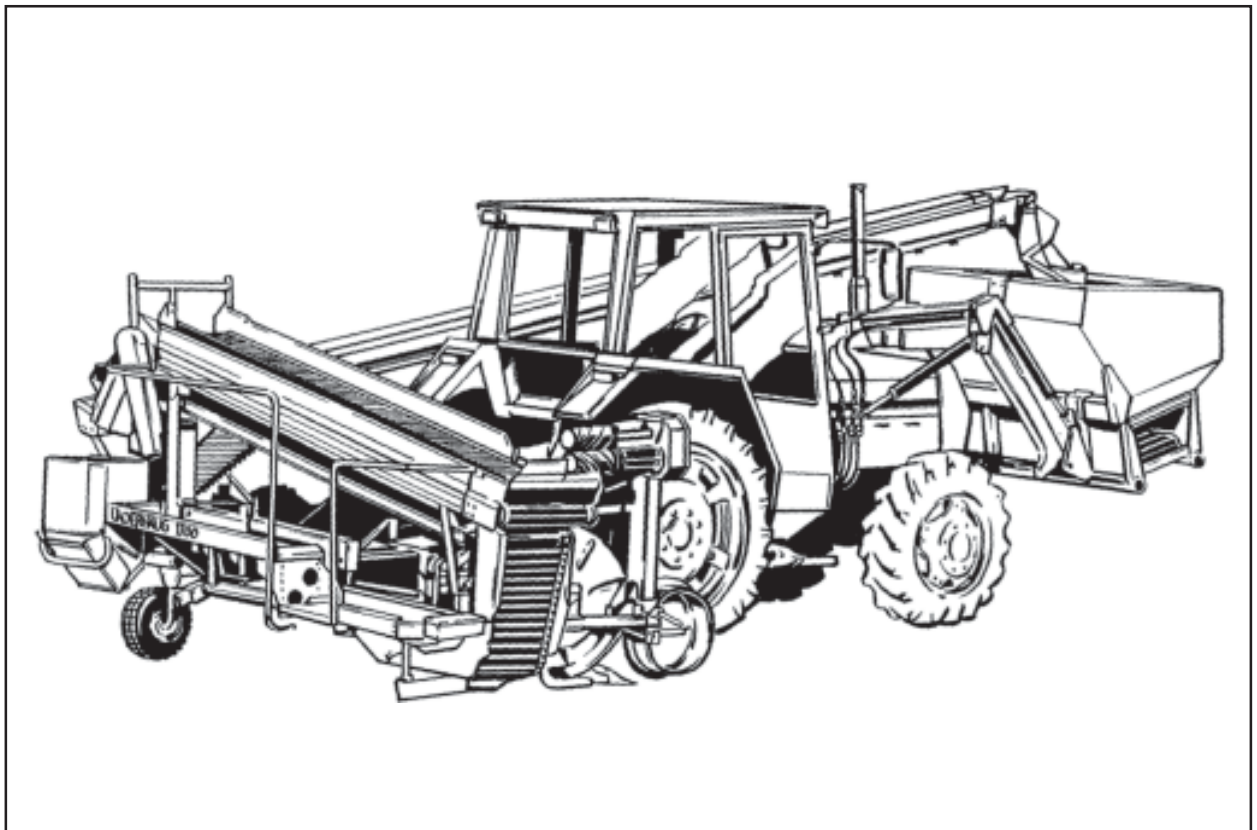


UNDERHAUG

Instruktionsbok Superfaun en-radig potatisupptagare Underhaug 1700-1725

UH121508

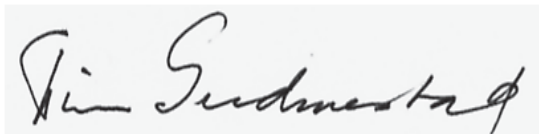


INTYG OM CE-GODKÄNNANDE

Vi,
Dunor Potato Group B.V.,
Cingeldijk 14
Postbus 8
NL-4453 ZG 's-Heerenhoek
Holland

förklarar att produkten
Superfaun UN1700
är konstruerad i enlighet med direktiven 89/392/EEG, 91/368/EEG, 93/44/
EEG och 93/68/EEG, samt uppfyller grundläggande krav för säkerhet
och hälsa.

's-Heerenhoek, 2. januar 2004



Finn Gudmestad
Senior engineer R&D

**Anteckna maskinens serienummer
här:**

Dunor Potato Group B.V., tillverkare av jordbruksmaskiner, förbehåller sig
rätten att ändra konstruktion och/eller specifikationer utan föregående
meddelande. Detta medför ingen skyldighet att vidta några ändringar på
redan levererade enheter

Garanti

Denna Underhaug produkt är garanterad mot fabrikations och materialfel i ett år.

Komponenter som inte är tillverkade av Dunor, t.ex. elektriska och hydraulisk utrustning, kraftöverföringsaxlar och däck täcks av tillverkarens garantivillkor:

Följande delar har begränsade garantivillkor:

Däck, skär, mattor, matrullar, säkringar, säkerhetskopplingar, kraftöverföringsaxlar, hydrauliska packningar i pumpar, motorer, ventiler och cylindrar samt oljefilter.

Slitage under användning är att betrakta som normalt för dessa delar. Garantin på nämnda delar är därför begränsad till produktionsfel som brott, fel utförande, eller transportskada på ny maskin.

När en skada förväntas bli täckt av produktgarantin, måste ägaren informera återförsäljaren om detta när delar eller reparationsarbete beställs. Garantikrav måste meddelas inom garantitiden.

Återförsäljaren skall fylla i en reklameringsrapport för varje garantisak, och sända till Kverneland Sverige AB innan den 10:e i månaden efter att skadan blivit känd.

De skadade delarna skall märkas med reklameringsrapportens nummer och bevaras i 6 månader, i de fall Kverneland Sverige AB vill ha delarna i retur.

När användandet av Underhaugs produkter sker utanför producentens kontroll, kan vi bara garantera för produktkvalitet, inte för eventuella följdskador.

Garantin gäller inte när:

- a) original reservdelar ej används, eller att maskinen repareras eller byggs om utan tillstånd av Dunor.
- b) Fabrikens bruks- och service-instruktion inte följs.
- c) Maskinen används till arbete, som den inte är avsedd för.

Garantin täcker inte normalt slitage.

Offentliga säkerhetsföreskrifter ställer krav på producenten av dessa maskiner, om säkerhet vid normalt användande av denna maskintyp. Därför är Dunor och importören inte ansvarig för komponenter som inte är med i reservdelskatalogen för denna maskin.

Dunor förbehåller sig rätten till konstruktionsändringar utan förpliktelser för tidigare levererade maskiner.

INNEHÅLL

INTYGOMCE-GODKÄNNANDE	3	4. MASKIN I ARBETE	31
Garanti	4	4.1 Maskinens varvtal	31
INNEHÅLL	5	4.2 Djupinställning	31
Introduktion	6	4.3 Sidoinställning av upptagningsenheten	31
Maskinidentifiering	7	4.4 Grävhjulsarmar	31
HUVUDMÅTT	8	4.5 Jordfrånskiljning	31
Tekniska data	9	4.6 Blastfrånskiljning	33
Modellbeskrivning	11	4.7 Sorterbordets hastighet	33
Säkerhet	13	4.8 Operatörplatt-formens höjd	33
Generella säkerhetsinstruktioner	13	4.9 Byte av plock-ningsriktning	33
1 IORDNINGSTÄLLNING AV NY MASKIN .	21	4.10 Ändring av sor-teringsgrad för småpotatissorterare	33
1.1 Förpackningsmaterial	21	4.11 Tömning av stendlåda	33
1.2 Montering av hjul	21	4.12 Stödhjulens läge	33
1.3 Iordningställning av upptagningsenhet	21	4.13 Landsvägstransport	33
1.4 Montering av arbetsplattform	21	5. UNDERHÅLL	35
1.5 Montering av skyddsplattor över blastrullar	23	5.1 Däcktryck	35
1.6 Iordningställning av transportör	23	5.2 Mattspänning	35
1.7 Iordningställning av uppsamlingsutrustning	26	5.3 Kedje-/kilremsspänning	35
1.8 Tornets läge	26	5.4 Säkerhetskopplingar	35
1.9 Iordningställning av extrautrustning	27	5.5 Justering av ledskål	35
2. KRAV PÅ TRAKTORN	27	5.6 Rengöring	37
3. TILLKOPPLING TILL TRAKTOR	29	5.7 Smörjning	37
3.1 Grundmaskin	29	5.8 Underhåll av drivaxlar	37
3.2 Elevator	29		
3.3 Frontmonterad uppsamlingsutrustning	29		
3.4 Sidotransportör	29		

Introduktion

Gratulerar till valet av en ny Underhaug produkt. Du har valt en funktionell kvalitetsprodukt. Ett nätverk av effektiva återförsäljare står till tjänst med produktkunskap, service och reservdelar.

Alla Underhaug-produkter är konstruerade och byggda i nära samarbete med lantbrukare och maskinstationer för att nå optimal funktion och driftsäkerhet.

Var vänlig läs denna instruktionsbok innan maskinen tas i bruk.

Lycka till!

Med vänlig hälsning

Dunor Potato Group B.V.

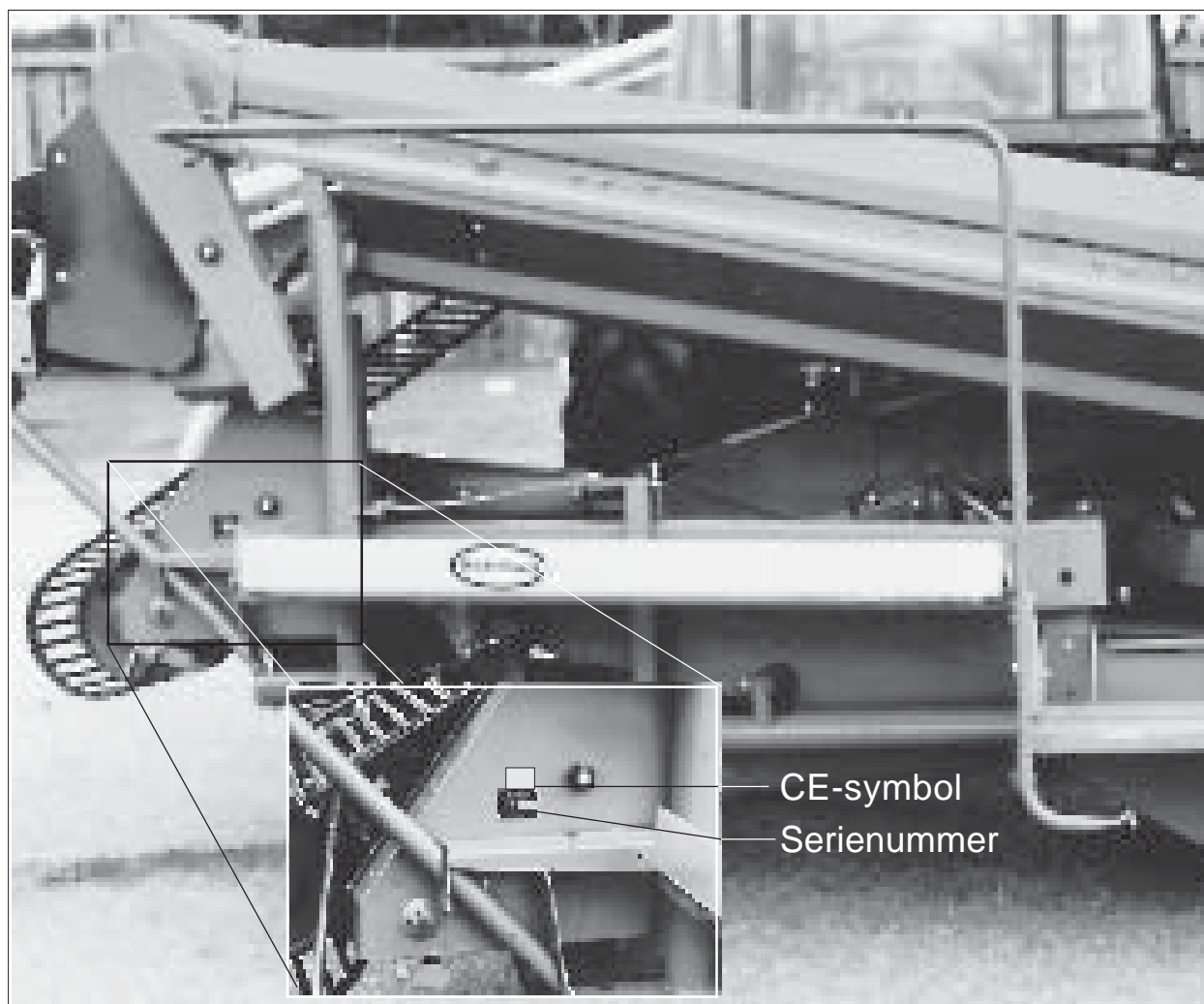
Dunor Potato Group B.V.
Torlandsvegen 3,
N-4365 Nærbø
Norway

Maskinidentifiering

Maskinens serienummer och fabrikantens adress framgår av skylt på maskinen. Se bild på denna sida.

Maskinens serienummer och leveransår skall vara ifyllt nedanför. Var vänlig använd dessa vid beställning av reservdelar och servicefrågor.

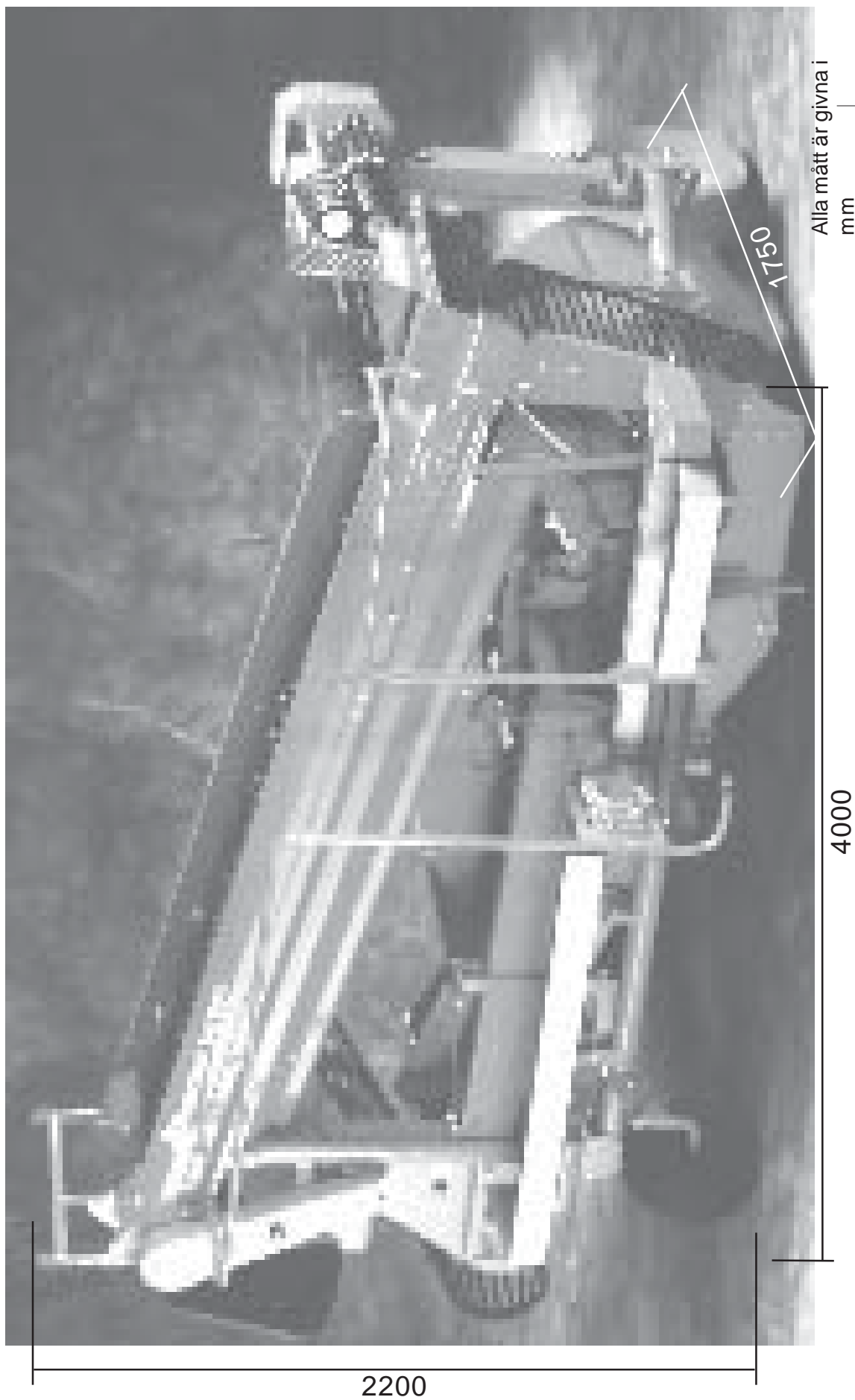
Denna produkt är CE-märkt. Detta märke tillsammans med tillhörande skriftliga EU bekräftelse betyder att produkten uppfyller gällande hälso- och säkerhetskrav och överensstämmer med direktiv 89/392/EÖS med tillägg 91/368/EÖS och 93/44/EÖS.



Maskinens serienummer _____ :

Leveransår _____ :

HUVUDMÅTT

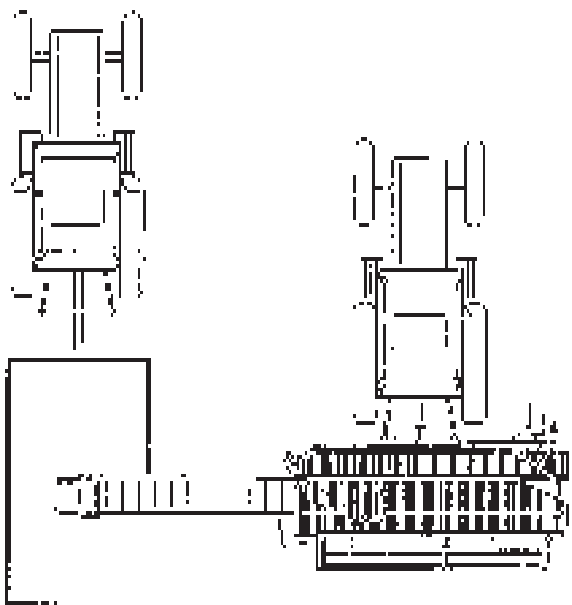


Tekniska data

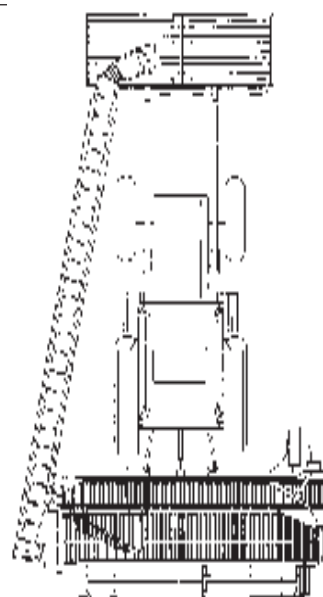
Modell	UN1701	UN1720	UN1723	UN1724	UN1725
Uppsamlingsmetod	lastelevator säckplattform		behållare	lucktank	rullbottentank
	på frontlastare		på frontlastare	på frontlastare	
Antal rader	1	1	1	1	1
Traktorkoppling	Kat. 2	Kat. 2	Kat. 2	Kat. 2	Kat. 2
Radavstånd					
litet skär (extra)	65-75 cm	65-75 cm	65-75 cm	65-75 cm	65-75 cm
stort skär (standard)	75-90 cm	75-90 cm	75-90 cm	75-90 cm	75-90 cm
Lastkapacitet	—	750 kg	1.500 kg	1.000 kg	1.100 kg
Normalkapacitet	0,1-0,2 ha/h	0,1-0,2 ha/h	0,1-0,2 ha/h	0,1-0,2 ha/h	0,1-0,2 ha/h
Sålyta					
förstamattan	1,3 m ²	1,3 m ²	1,3 m ²	1,3 m ²	1,3 m ²
mellanmattan	1,0 m ²	1,0 m ²	1,0 m ²	1,0 m ²	1,0 m ²
Ljusöppning					
alla mattor (extra)	21 mm	21 mm	21 mm	21 mm	21 mm
alla mattor (standard)	25 mm	25 mm	25 mm	25 mm	25 mm
första och mellanmatta (extra)	30 mm	30 mm	30 mm	30 mm	30 mm
Mattbredd					
förstamattan	500 mm	500 mm	500 mm	500 mm	500 mm
mellanmattan	350 mm	350 mm	350 mm	350 mm	350 mm
sorteringsmattan	650 mm	650 mm	650 mm	650 mm	650 mm
Maskinbredd					
i arbetsläge	6,00 m*	4,00 m	4,00 m	4,00 m	4,00 m
i transportläge	2,30 m	2,30 m	2,30 m	2,30 m	2,30 m
Längd grundmaskin (trepkt.mont. basenhet) mätt från ändan av dragstängerna					
i arbetsläge	1,75 m	1,75 m	1,75 m	1,75 m	1,75 m
i transportläge	4,60 m	4,60 m	4,60 m	4,60 m	4,60 m
Hjuldimension	LP190-8"	LP190-8"	LP190-8"	LP190-8"	LP190-8"
Vikt tom maskin	1 090 kg	1 240 kg	1 190 kg	1 300 kg	1 420 kg
varav grundmaskin	1 020 kg	1 020 kg	1 020 kg	1 020 kg	1 020 kg
Minsta traktorstorlek					
hydraulisk lyftkapacitet	1.600 kg	1.500 kg	1.500 kg	1.500 kg	1.500 kg
motoreffekt	50 hk	50 hk	50hk**	50hk **	50hk **
	(37 kW)	(37 kW)	(37 kW)	(37 kW)	(37 kW)

*) nederkant falldämpare 1,8 m över marken

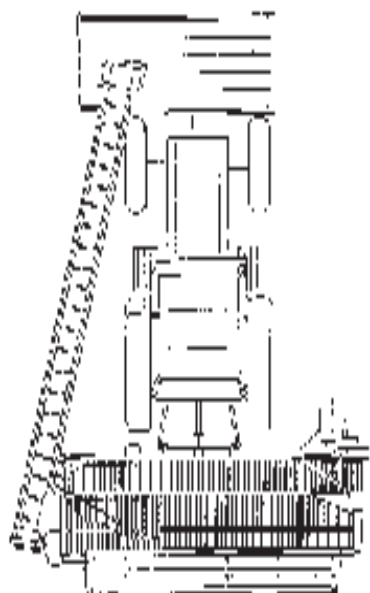
**) kräver 4-hjulsdrift och min. 65 hk (48 kW) för fullt utnyttjad lastkapacitet



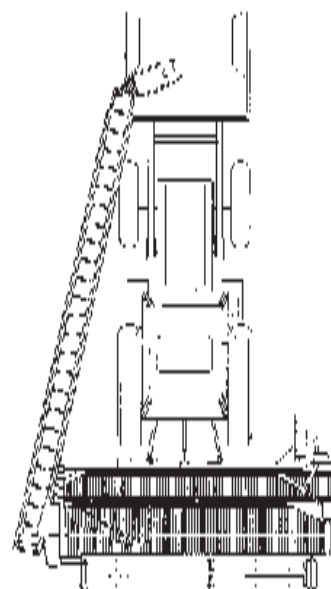
UN1701



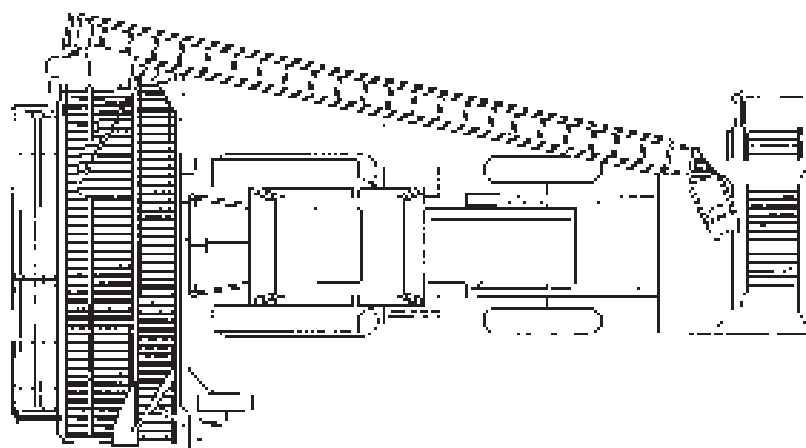
UN1723



UN1720



UN1724



UN1725

Modellbeskrivning

Superfaun UN1700 enradig potatisskördare från Dunor Potato Group B.V. är en trepunktsmonterad maskin med sidmonterad upptagningsenhet. Upptagningsenheten har helt skär och roterande gräv hjul, som tillsammans matar in massorna på det tvärgående förstamattan. Djupet styrs av en rullkniv med fälg. Maskinen har två dubbla blastrullar. Arbetsplattformen har plats för fyra personer. Maskinen kan levereras i följande varianter (alla bygger på samma trepunktsmonterade grundmaskin):

- med lastelevator
- med sidtransportör och frontlastarmonterad säckningsplattform
- med sidtransportör och frontlastarmonterad dubbel lådgaffel
- med sidtransportör och frontlastarmonterad tank med tömningslucka
- med sidtransportör och frontlastarmonterad tank med rullbotten

Maskinen är utrustad med upptagnings-skär för radavstånd 75-90 cm, men kan också levereras med ett smalare skär för radavstånd upp till 75 cm. Mattspaltsöppningen är 25 mm i standardutförandet, andra matt levereras på beställning (se tekniska data).

Maskinen levereras med utrustning för omställning till bogsering efter traktorn.

Maskinen kan levereras med följande tilläggsutrustning:

- blastskärare
- stentank
- småpotatissorterare (ej för maskin med elevator)
- överbyggnad



220532

Fig. 1



Fig. 2



Fig. 3

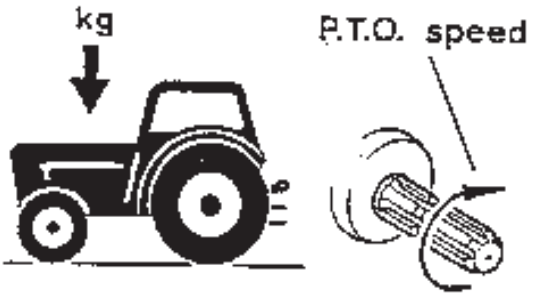


Fig. 4



Fig. 5



Fig. 6



Fig. 7



Fig. 8

Säkerhet

Innan maskinen används, justeras eller repareras, måste användare, reparatör och ägare läsa säkerhetsföreskrifterna som finns i denna instruktionsbok. (fig. 1)

Var uppmärksam och försiktig när Du arbetar med lantbruksmaskiner. Säkerhet i arbete är Ditt ansvar.



Var speciellt uppmärksam på denna symbol. Det betyder att här är en säkerhetsrisk, och beskriver hur man skall gå tillväga för att förhindra en olycka.

Denna symbol kan även finnas på maskinen och skall då respekteras, för att undgå olycka.

Generella säkerhetsinstruktioner

Var försiktig när andra människor eller djur är i närheten!

Starta aldrig maskinen när människor eller djur är intill maskin och traktor. Stå aldrig mellan traktorhjul och maskin (Fig. 2)

Lägg märke till gällande regler, när det gäller minderårigas arbete på lantbruksmaskiner.

Användande av maskinen

Maskinen skall bara användas till det ändamål den är avsedd för.

Använd personlig skyddsutrustning

Använd inte löst sittande kläder som kan fastna i rörliga delar på maskinen. Använd godkänd mask under dammiga arbetsförhållanden. (Fig. 3)

Var uppmärksam på hög ljudnivå. En del kombinationer av traktor och redskap kan under vissa förhållanden förorsaka över 85 dB, också inne i traktorhytten. Under dessa förhållanden måste hörselskydd användas. Håll traktorns fönster och dörrar stängda för att reducera ljudnivån.

Maskinen skall kopplas till rätt traktorstorlek

Traktorns vikt måste anpassas med maskinens maximalvikt under arbete. Följ gällande allmänna bestämmelser. (Fig. 4)

Se till att rätt kraftuttagsutväxling är inkopplad. En maskin byggd för 540 v/min får aldrig kopplas till traktor med 1000 v/min kraftuttag. Maskinens normala kraftuttagsvarv är uppgivet på skylt intill kraftöverföringssystemet.

Koppling mellan traktor och maskin

skall alltid göras efter instruktionsboken. När koppling sker via lantbruksdrag, skall den ena delen (traktor eller maskin) ha gaffelutformning. Dragpinnen skall säkras med låspinne. (Fig. 5)

Följ gällande allmänna bestämmelser för vägtransporter.

Tänk på säkerheten vid arbete

Traktormotorn skall stannas och nyckeln tas bort innan reparationsarbete, smörjning eller annat underhåll utföres på maskinen. (Fig. 6)

Skyddsskärmar

Kontrollera att alla skydd är i ordning och riktigt monterade. Starta inte maskinen innan detta är gjort. Skadat skydd skall repareras eller skiftas ut omgående (Fig. 7)

Se speciellt på skydd i förbindelse med kraftöverföringsaxeln. Byt ut skadade skyddSäkerhetskedjor skall alltid fästas i traktor och maskin för att förhindra att hylsorna över kraftöverföringsaxeln skall rotera.

Hydraulik

Var försiktig när Du håller på med hydrauliksystemet. Använd ögonskydd och handskar. Olja som tränger ut under högt tryck kan tränga in under huden och förorsaka allvarliga inre skador. Uppsök läkare om Du blivit utsatt för liknande skada. (Fig. 8)

Se till att ingen uppehåller sig nära maskinen när hydraulikfunktionerna används.



Fig. 9

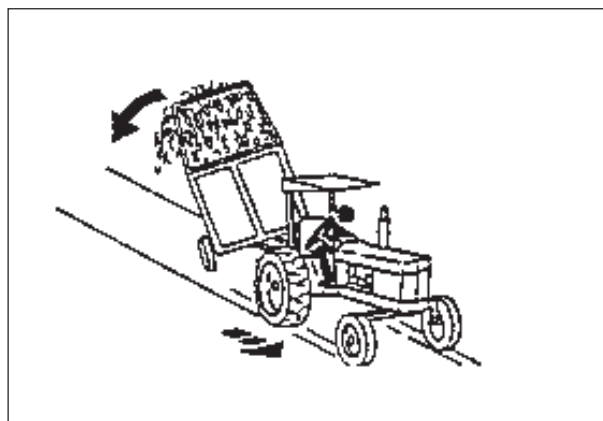


Fig. 10

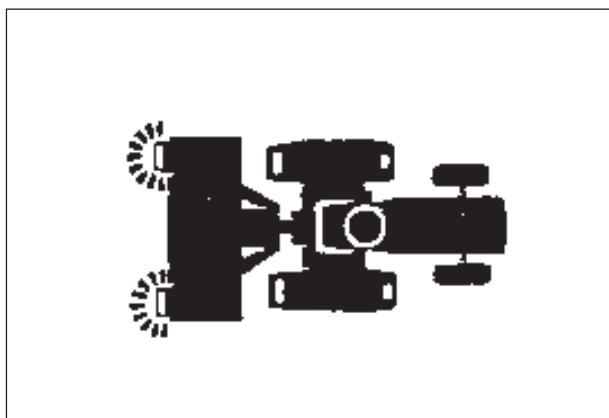


Fig. 11

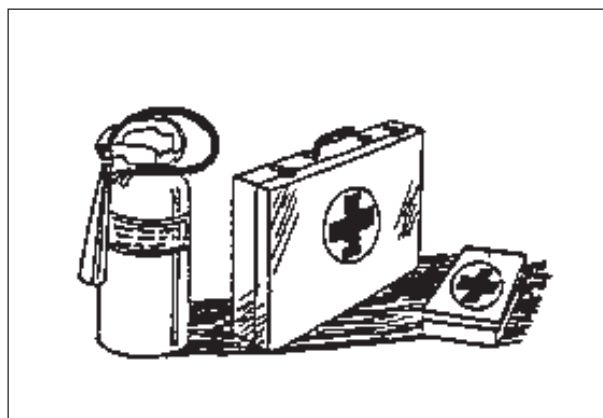


Fig. 12

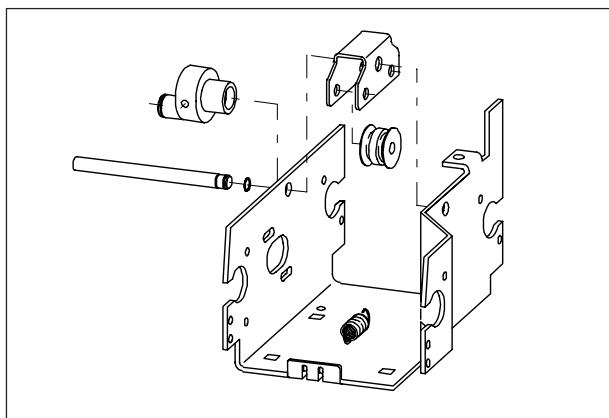


Fig. 13

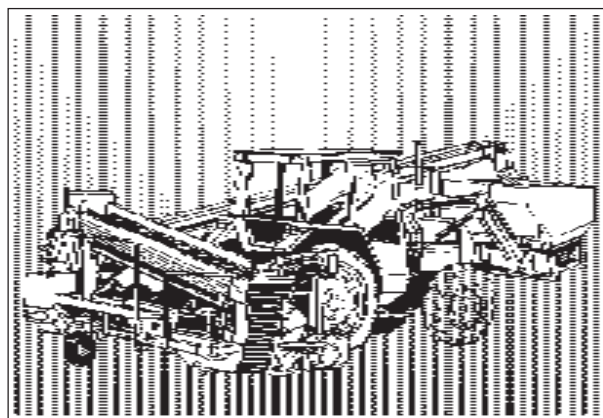


Fig. 14

Frånkoppling av maskin

Ställ alla hydraulikfunktioner i neutralläge när maskinen kopplas ifrån. Sänk rörliga delar på maskinen till marken eller ställ dem i transportställning och säkra dem med tillhörande transport/parkerings-säkring. Är maskinen utrustad med parkeringsklossar skall dessa användas. Låt inte barn leka eller uppehålla sig nära lantbruksmaskiner. (Fig. 9)

Kör säkert

Kom ihåg att Du har ansvaret - slarv kan förorsaka allvarlig skada eller dödsfall. (Fig. 10)

Kontrollera hjulbultar och koppling mellan traktor och maskin innan transport på allmän väg. Koppla också ifrån hydrauliksystemet.

Kör med omtanke. Sänk hastigheten i svängar och vid körning på ojämnt underlag. Se till att bogserade maskiner inte kommer i okontrollerad svängning.

Kom ihåg stjälpriksen vid körning i sidolut. Reducera lasten.

Ljus

Ägaren/användaren är ansvarig för att maskinen utrustas med ljus och reflex vid körning på allmän väg. Följ allmänna bestämmelser (Fig. 11)

Säkerhetsutrustning

Ha alltid med första hjälpenutrustning i traktorn. Följ allmänna bestämmelser när det gäller brandsläckare. När arbete sker med brännbart materiel som hö eller halm skall brandsläckare alltid vara tillgänglig. (Fig. 12)

Reservdelar

Av säkerhetsmässiga skäl rekommenderar vi original reservdelar. Vid användande av piratdelar gäller ej garantin. (Fig. 13)

Underhåll

Se till att maskinen underhålls och tvättas. Gör aldrig ändringar i maskinens konstruktion. (Fig. 14)

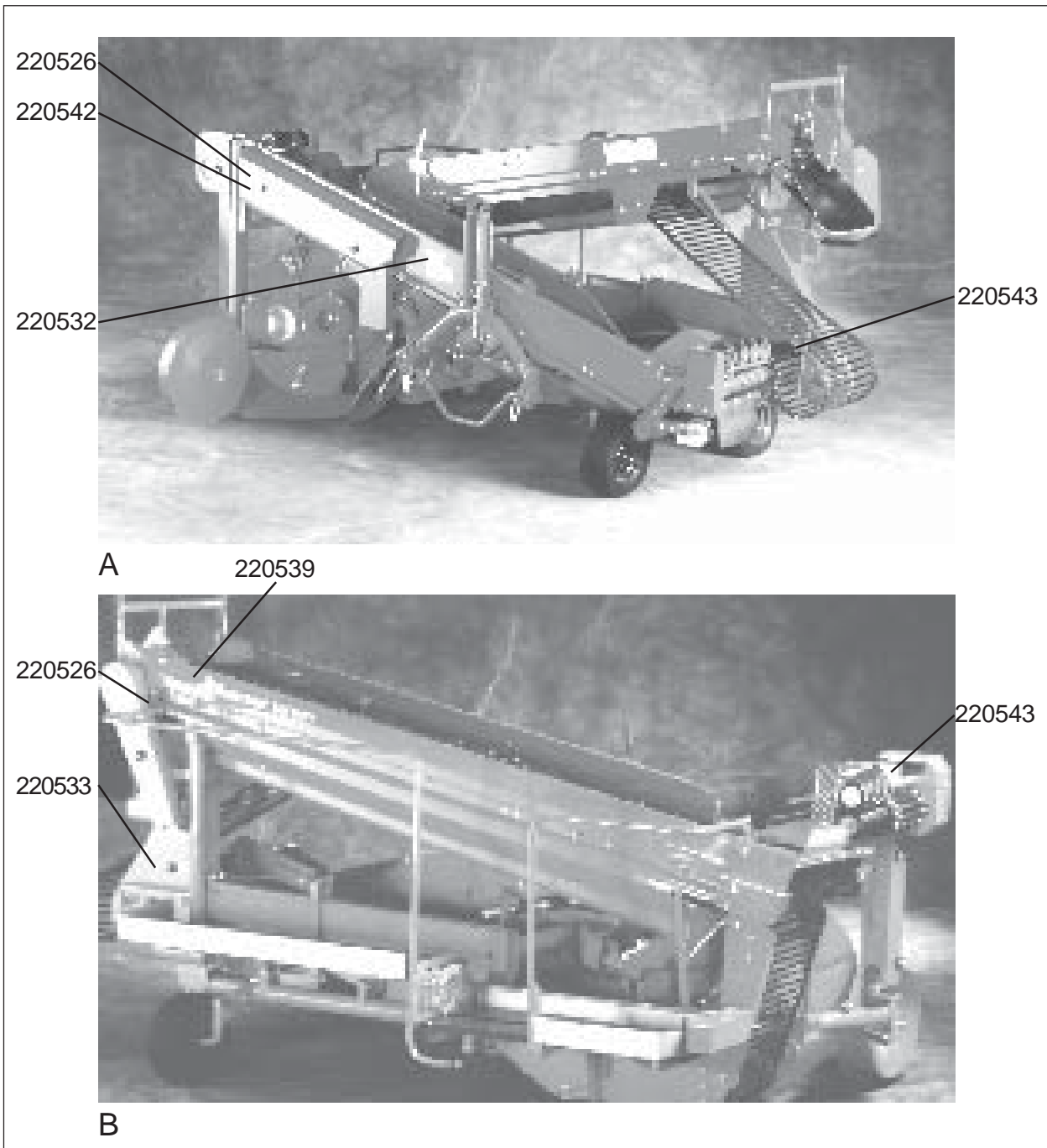


Fig. 15

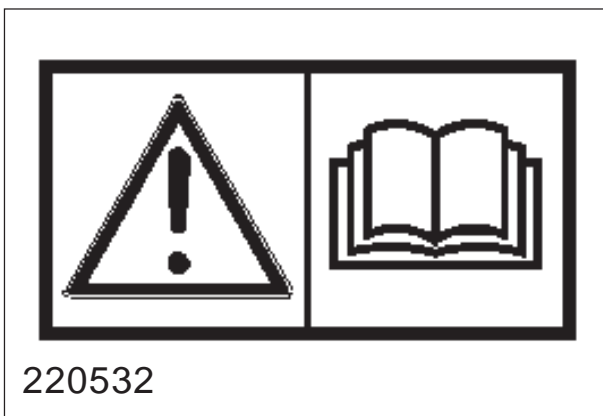


Fig. 16

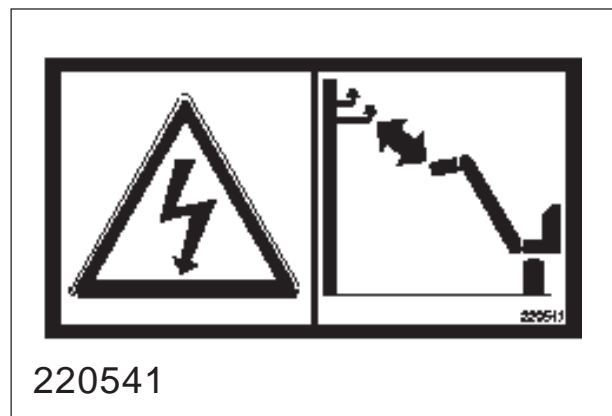



Fig. 17

Kompletterande säkerhetsinstruktioner för Superfaun UN1700 enradig potatisupptagare

Maskinen är konstruerad och tillverkad för att skörda potatis eller liknande knölväxter.

Maskinen är byggd för bemannad drift, med arbetsplattform för upp till fyra personer.

Maskinen är försedd med  varningsskyltar. Om skyltarna skadats skall de bytas ut. Beställningsnummer framgår av illustrationerna i detta kapitel. Se fig. 15 när det gäller placeringen på maskinen.

Varningsskylt 220532 (fig. 16). Var försiktig! Läs och förstå instruktionsboken innan maskinen tas i bruk och innan justeringar eller underhåll genomförs.

Varningsskylt 220542 (fig. 17). Var försiktig vid nedsänkning av maskinen! Håll undan fötter från skär och hjul. Om arbete skall utföras under upplyft maskin måste stöd placeras under huvudramen.

Varningsskylt 220526 (fig. 18). Fingrar kan klippas av om de hamnar mellan drivkedja och kedjedrev.

Varningsskylt 220539 (fig. 19). Fingrar kan skadas om de fastnar mellan spjälorna.

Varningsskylt 220543 (fig. 20). Klämfara. Håll avstånd till blastrullarna.

Lyftning av maskinen med kran


Använd endast godkänd lyftutrustning. Maskinens vikt finns angiven i avsnittet «Tekniska data» s. 5.

Var försiktig! Försäkra dig om att ingen befinner sig under eller i närheten av maskinen när den lyfts upp.

Lyft maskinen med linor fästa i de medföljande lyftstagen som fästes bakom tornet på maskinens huvudram. Kontrollera att lyftlinorna är ordentligt fastsatta innan lyftningen påbörjas.

Använd styrlinor för att hålla maskinen i läge.

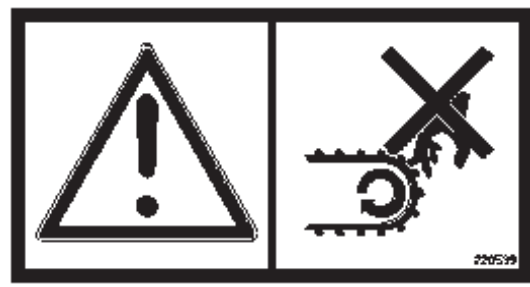
Faror vid användning av kemikalier

 Vid användning av kemikalier (växtskyddsmedel) i samband med upptagning skall kemikalieproducentens hanteringsföreskrifter följas.



220526

Fig. 18



220539

Fig. 19



220543

Fig. 20

Ny maskin - var försiktig!

Läs instruktionsboken. Var särskilt uppmärksam när en ny maskin startas för första gången. Monteringsfel, felaktig användning m.m. kan resultera i dyrbara reparationer och intäktsbortfall. Underhaugs produktgaranti täcker inte skador som uppstår p.g.a. att instruktionsbokens anvisningar inte följts.



Var särskilt uppmärksam på den här symbolen. Den används för att markera viktig information i syfte att undvika felaktig montering eller användning.

Var särskilt uppmärksam på följande när en ny maskin tas i drift:

Kontrollera att maskinen är korrekt monterad och att den inte är skadad. Kontrollera att elektriska kablar och hydraulslangar är tillräckligt långa och dragna så att de kan följa maskinens rörelser utan att skadas.

Kontrollera tillkopplingen till traktorn.

Kontrollera att drivkedjorna ligger korrekt på kedjehjulen och att de är sträckta.

Smörj maskinen i enlighet med avsnitt «5.7. Smörjning».

Kontrollera kopplingen mellan skördarram och torn.

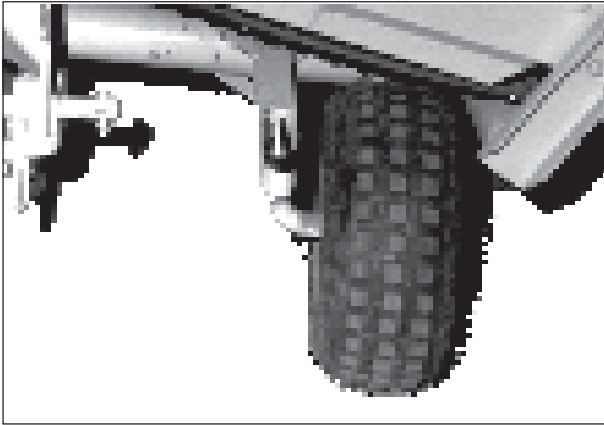


Fig. 21



Fig. 22

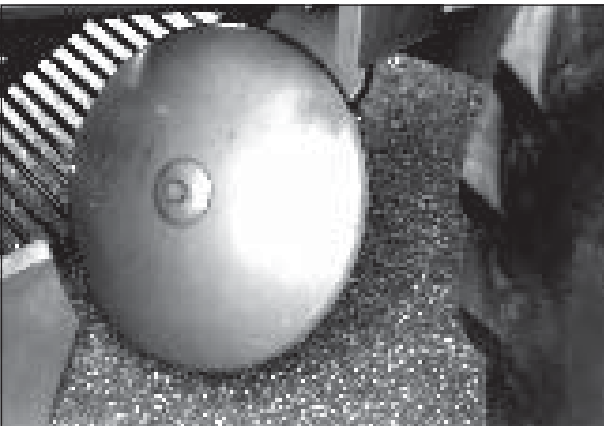


Fig. 23

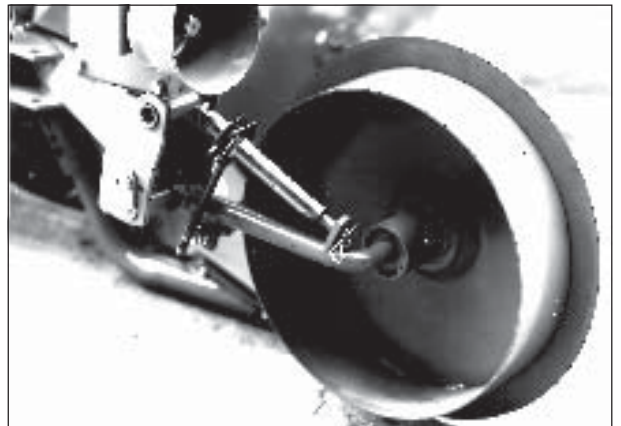


Fig. 24

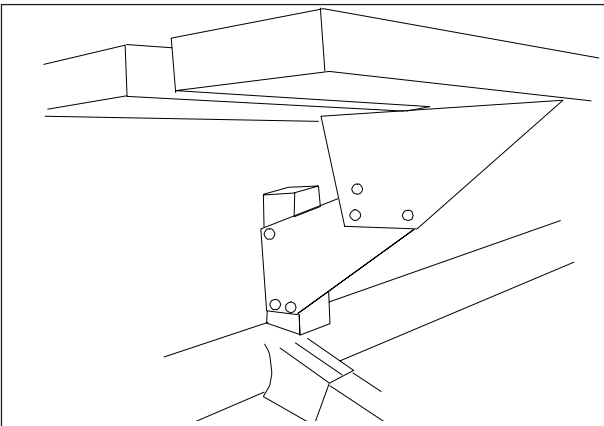


Fig. 25

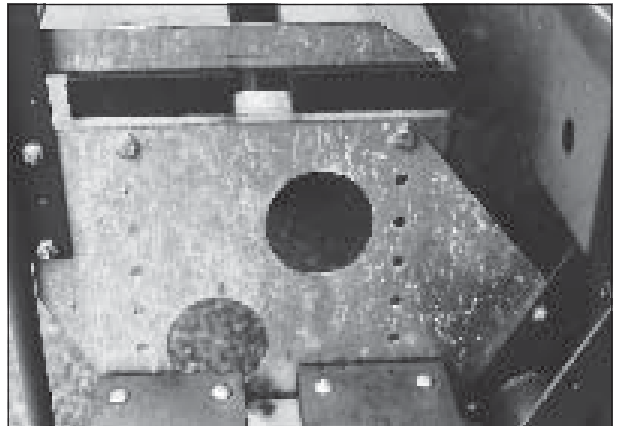


Fig. 26

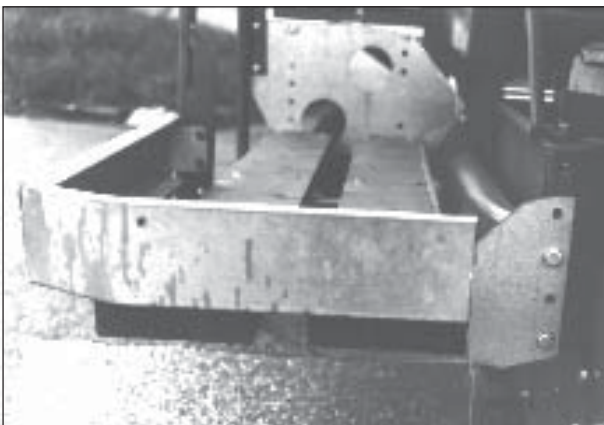


Fig. 27



Fig. 28

1. IORDNINGSTÄLLNING AV NY MASKIN

1.1 Förpackningsmaterial



Tag bort allt förpackningsmaterial. Avlägsna den utrustning som ligger lagrad på maskinen.

1.2 Montering av hjul

Koppla maskinen till traktorns trepunktsfäste eller lyft den med kran. **OBS! Sätt stöd under maskinen om arbete skall utföras under den.** Tag bort transportpallen.

Montera maskinens bakre (fig. 21) och främre stödhjul (fig. 22) under maskinens vänstra sida. Ställ hjulen så att de spårar efter varandra vinkelrätt mot mattriktningen (för skörd) eller i mattriktningen (för transport).

1.3 Iordningställning av upptagningsenhet



a. Kontrollera att skärplattan har rätt storlek. Stort skär (diagonalmått 45 cm) passar för radavstånd 75-90 cm (standard-skär), litet skär (diagonalmått 36 cm) passar för radavstånd upp till 75 cm.

Montera skärplattan på skärkroken. Skäret skall ligga över förstamattan. **Om skäret trycker mot förstamattan skall det höjas upp med underlagsskivor mellan skärkrok och skärplatta. Annars kan mattan slita kraftigt på skärets bakkant.**



b. Montera ledskålen till höger (sett framifrån) om skäret (fig. 23). **Håll ordentligt i ledskålen vid åtdragning av skruven så att drivordningen inte utsätts för för stor belastning.**

c. De två lösa grävhjulsarmarna skall *inte* monteras. De används endast i extremt lätt jord där det är svårt att få jämn inmatning av skörden.

d. Rullkniven/djuphållningshjulet monteras på skärets utsida. Avståndet till skäret skall vara så litet som möjligt i lätt jord (fig. 24). I tung jord kan avståndet ökas utan risk för att potatis förloras mellan skär och rullkniv. Avståndet regleras genom att man placerar avståndshylsorna innanför eller utanför rullknivs-armen. Inställningsstagets fästhylsa vänds i den riktning som passar bäst för rullknivens läge.

e. Med den excentriska fästskruven till rullknivsarmen kan man styra rullkniven i önskad riktning (fig. 25). I mittläget går rullkniven rakt fram. I ytterlägena vrider rullkniven utåt eller inåt och ökar eller minskar avståndet mellan rullkniv och traktorhjul när maskinen arbetar.

1.4 Montering av arbetsplattform

Montera vänster plattformsfäste på maskinens huvudram (välj mellan två höjder), se fig. 25. Montera den mellersta fästplattan (fig. 26).



Fäst vänster (lång) del av plattformen i de två fästplattorna på så sätt att den hamnar horisontalt.

Fäst höger (kort) del av plattformen horisontalt i mellersta fästplattan och i huvudramen (fig. 27). Lägga märke till möjligheten att justera höjden.

Montera räcken (fig. 28 och 29).



Fig. 29



Fig. 32

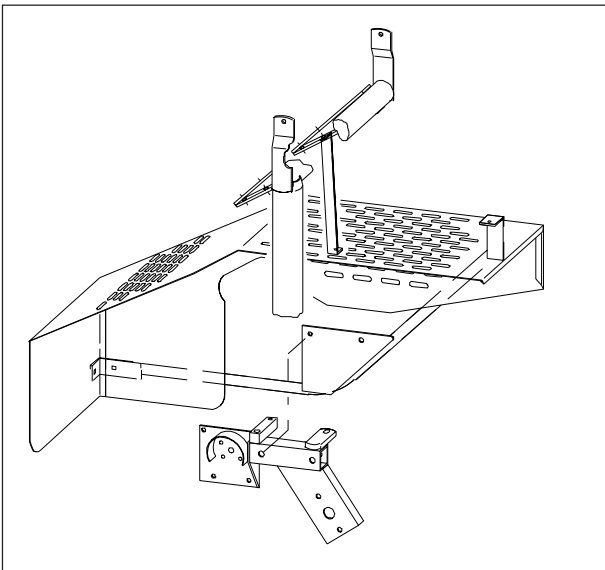


Fig. 30

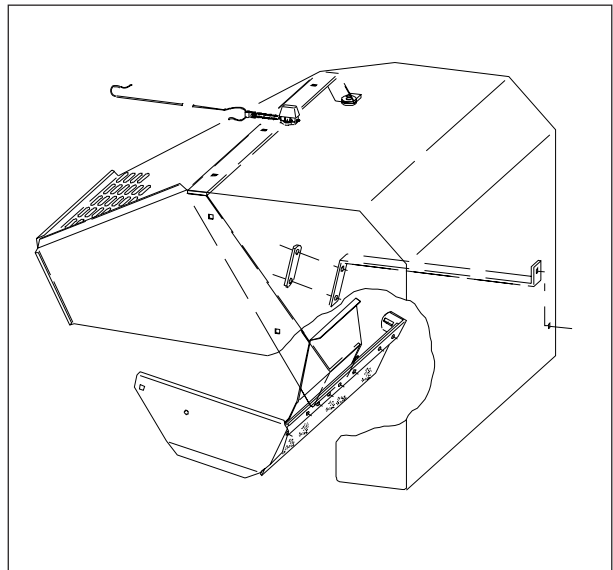


Fig. 31

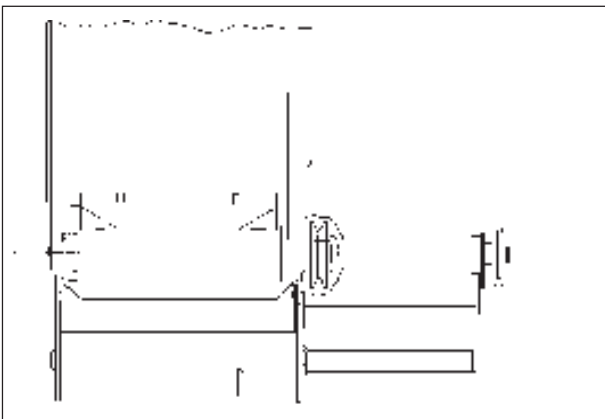


Fig. 33

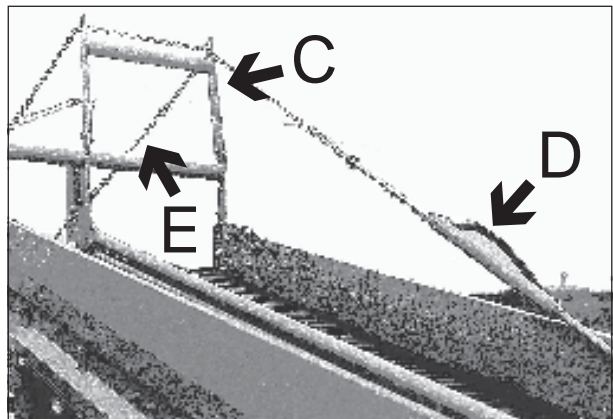


Fig. 34

1.5 Montering av skyddsplattor över blastrullar

Skyddsplatta monteras över nedre blastrullarna, se fig. 30.

Skyddsplatta över de övre blastrullarna monteras enligt fig. 31.

1.6 Iordningställning av transportör

1.6.1 Lastelevator

För utplockning av föroreningar från potatisen på sorteringsbordet (normalläge):

Montera elevatorn på de främre fästena under ändan av sorteringsbordet. Montera remskivan på främre ändan av sorteringsmattans drivaxel. Montera kilremmen och sätt fast remskyddet. Spänn kilremmen med skruv A. Se fig. 32.

För utplockning av potatis från föroreningarna på sorteringsbordet (extremt besvärliga skördeförhållanden):

Montera drivaxelförlängaren B på elevatorn (fig. 33). Fäst därefter elevatorn i de bakre fästena under sorteringsbordet. Montera remskiva, kilrem och remskydd enligt fig. 32.

För båda alternativen:

Montera lyftbygel C och cylinder D, se fig. 34. Grovjustera höjden med kedja E. Finjustering av lasthöjden under arbetet görs med cylindern.

Montera falldämparen i ändan av elevatorn. Se fig. 35. För lina F till plattformsräcket för att möjliggöra fjärrmanövrering av nedre delen av falldämparen.

Kontrollera att transportörmattan löper mitt i transportören. Justera med skruv G (fig. 32) och spännskruvarna i transportörens övre ända medan elevatorn är i rörelse.

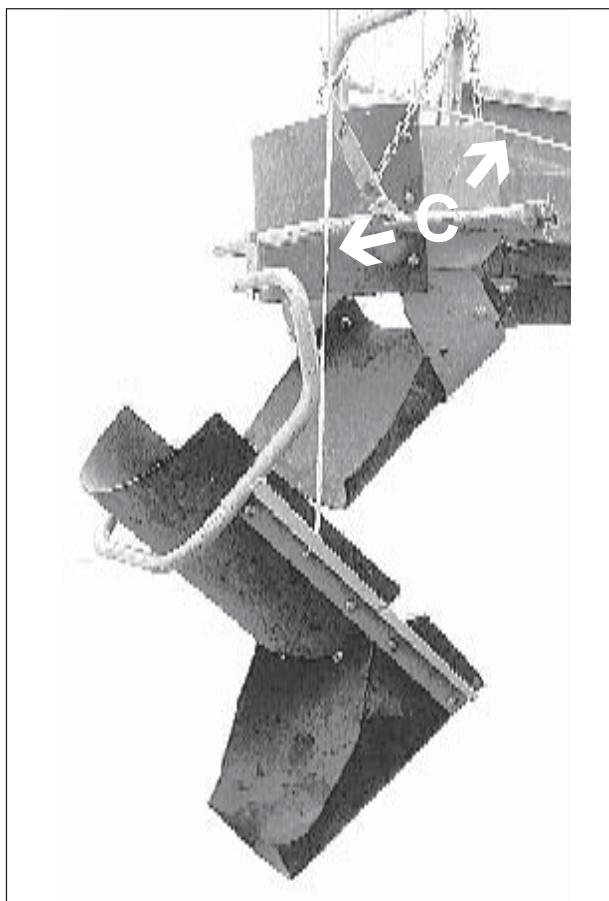


Fig. 35

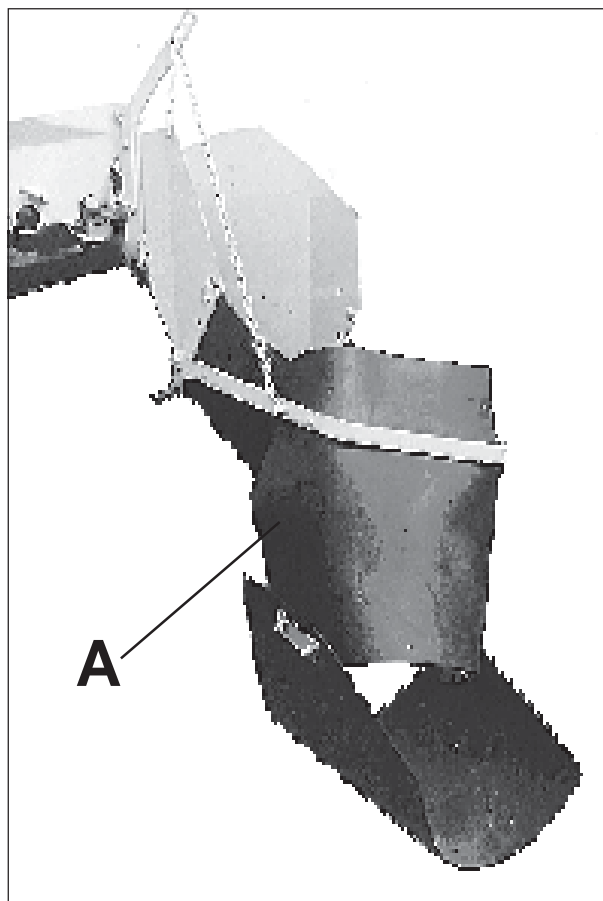


Fig. 36



Fig. 37

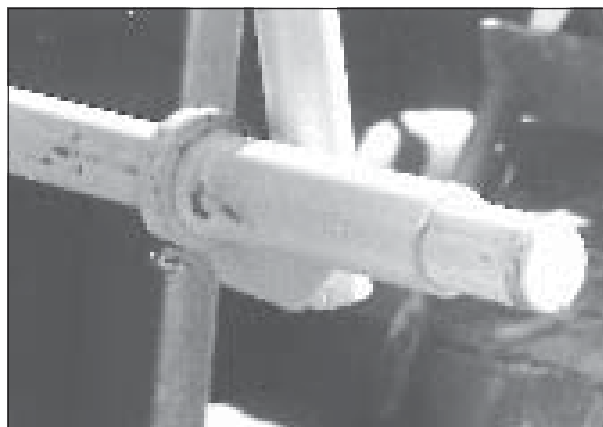


Fig. 38

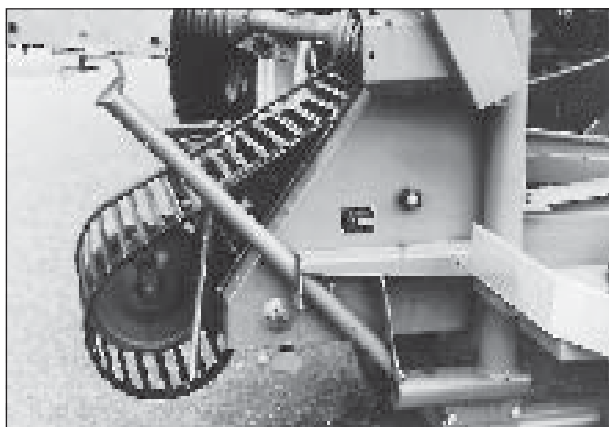


Fig. 39

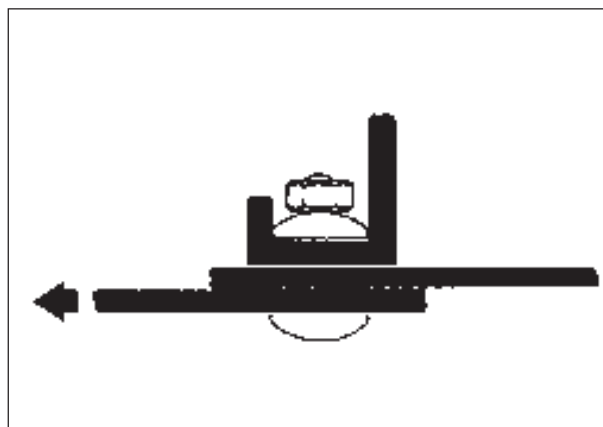


Fig. 40

1.6.2 Sidotransportör

Sidotransportören iordningställes först sedan uppsamlingsutrustningen på traktorn monterats, för att på bästa sätt anpassa transportörens längd. Med hänsyn till eventuell fall-

Sidotransportörinfästning:

Fast typ:

Används tillsammans med enkel lådgaffel.

Monteras normalt så långt bak på frontlastararmen som möjligt. Se fig. 36. Därmed kan fallhöjden från ändan av transportören regleras. Om tanken/behållaren skall lyftas högt, skall sidotransportörfästet monteras långt fram så att transportören följer frontlastarens rörelser.

Se till att fästplattorna inte vidrör fasta delar av lastaren när den lyfts/sänks.

Lås den vertikala stången med låsringen med skruven genom det avlånga spåret på fästhylsan, se fig. 37. Sätt hylsan så att skruven hamnar mitt i spåret. På så sätt kan fäststången pendla i transportörens längdriktning.

Fäst stödramen på sidotransportören. Lås den med skruvarna.

Pendlande typ:

Används vid skörd med tank eller dubbel lådgaffel.

Fästes som fast typ, se ovan.

Koppla den elektriska styrenheten till traktorns batteri. Svart kabel till minus, blå kabel till +12V.

dämpare i främre ändan skall längden anpassas så att man uppnår optimal fyllning i behållare respektive tank.

Sidotransportör:

Montera bakre fäststolpen. Se fig. 38.

Skjut in främre delen i bakre delen tills den har rätt längd. Om standardmodellen av sidotransportör är för kort, kan man rekvirera en 70 cm förlängningssats (best.nr 81701). Förbind med skruvar och montera stödrullarna jämnt fördelade över transportörens längd. Se till att returrullarna hamnar på någorlunda jämnt avstånd.

Lägg på transportörmattan med den lägsta medbringarkanten framåt (för att de lätt skall klättra över returrullarna). När transportörens längd är fastställd monteras bandlåsen så som visas i fig. 39. Kapa av överskjutande bandlängd. Resterande bandlås kan användas vid en eventuell senare förlängning av transportören.

Potatisrädda för sidotransportör:

Se fig. 40. Nedre delen A (falldämparen) används endast tillsammans med lådgaffel. Justera vinkeln på falldämparen med kedja B.

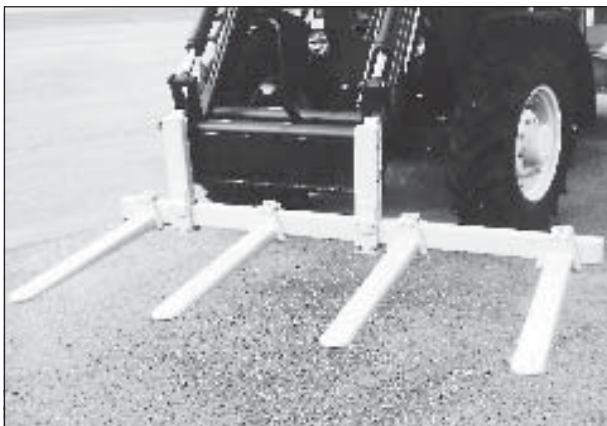


Fig. 41



Fig. 42

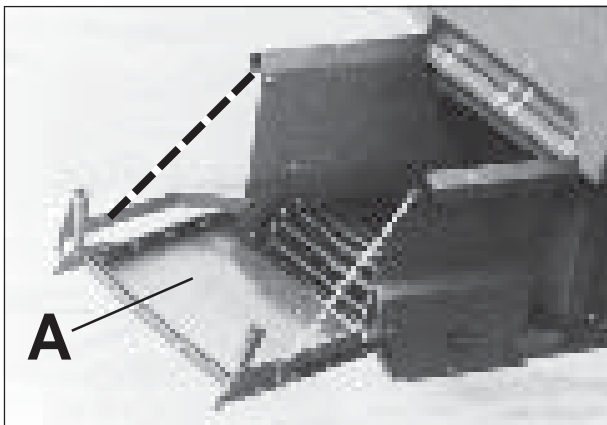


Fig. 43

1.7 Iordningställning av uppsamlingsutrustning

1.7.1 Säckplattform

Se särskild monteringsanvisning.

1.7.2 Lådgaffel

Se fig. 41. Montera gaffelfästena med kopplingar som passar den aktuella frontlastaren. Vid upptagning i 2 lådor skall gaffeln förskjutas mot vänster för att sidotransportören skall kunna nå över till den högra lådan. Om högra delen används enbart för att bära en tomlåda kan gaffeln monteras så att vänstra lådan hamnar närmare traktorns mittlinje.

1.7.3 Tank med lucka

Montera tankfästena med kopplingar som passar den aktuella frontlastaren. Se fig. 42.

1.7.4 Tank med rullbotten

Montera tankfästena med kopplingar som passar den aktuella frontlastaren. Se fig. 42. Montera falldämparen i tankens utlopp (fig. 43/A). Ställ in vinkeln med kedja B.

1.8 Tornets läge

Tornet har två lägen. Vid stora radavstånd eller när det krävs breda hjul på traktorn, d.v.s. när maskinens upptagningsenhet måste gå långt ut från traktorns mittlinje, monteras tornet i vänster läge. På så vis undviker man att rullkniven och traktorhjulen skadar potatisen i fåran.

OBS! Drag åt fästskruvarna ordentligt. Glöm inte att efterdra dem med jämna mellanrum.

1.9 Iordningställning av extrautrustning

1.9.1 Stenlåda

Se särskild monteringsanvisning.

1.9.2 Småpotatissorterare

Se särskild monteringsanvisning.

1.9.3 Blastskärare

Se särskild monteringsanvisning.

1.9.4 Överbyggnad

Se särskild monteringsanvisning.

1.9.5 Larm

Se särskild monteringsanvisning.

2. KRAV PÅ TRAKTORN

Hydraulikens lyftförmåga:

Modell	UN1701	UN1720	UN1723	UN1724	UN1725
Minimum	1.600 kg	1.500 kg	1.500 kg	1.500 kg	1.500 kg

Motoreffekt:

Modell	UN1701	UN1720	UN1723	UN1724	UN1725
Minimum	50hk (37kW)	50hk (37kW)	50hk* (37kW)	50hk** (37kW)	50hk** (37kW)

*) kräver 4-hjulsdrift och min. 65hk (48kW) för fullt utnyttjad lastkapacitet

Elektrisk anslutning

(gäller endast maskin med pendlande sidotransportörfäste eller larm):
12V spänning.

Trepunktsupphängning:

Kategori 2.

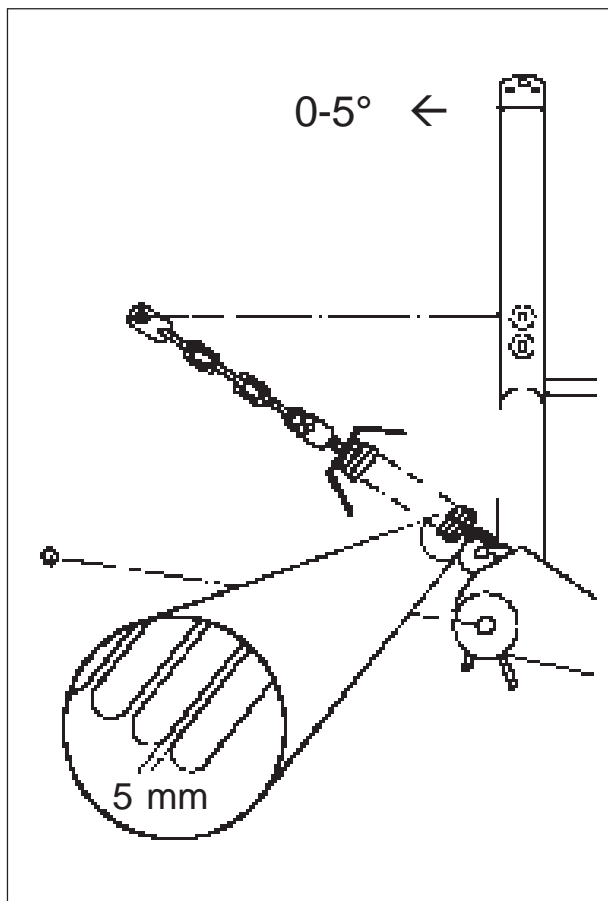


Fig. 44

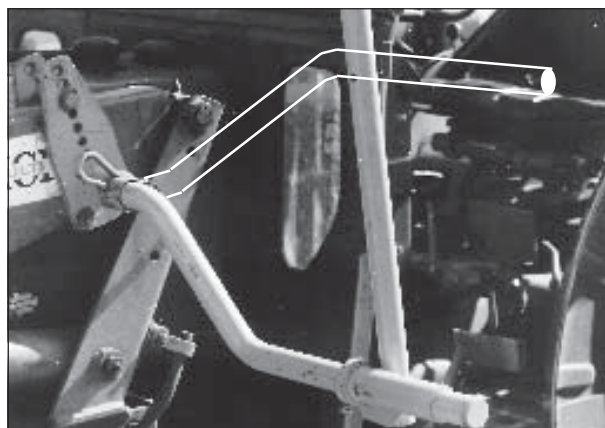


Fig. 46

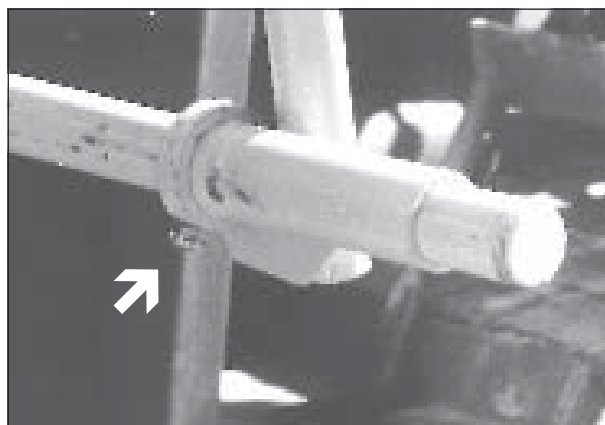


Fig. 47

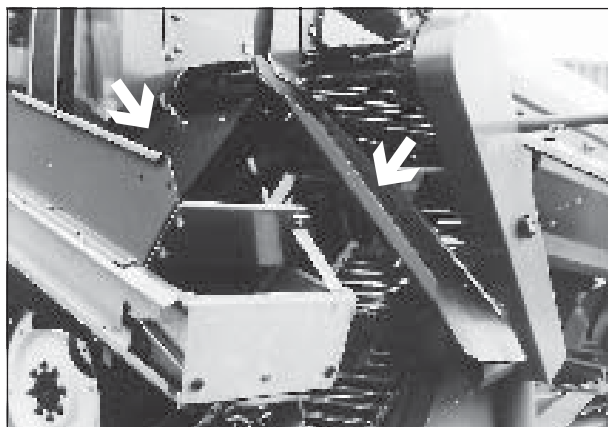


Fig. 48

3. TILLKOPPLING TILL TRAKTOR

3.1 Grundmaskin

- a. Traktorns dragstänger skall avvägas. Stabiliseringsstagen skall inte användas.
- b. Montera dragaxeln på traktorns dragsträngar, backa och lyft tills låspinnarna kan sättas på plats. Använd den fästbult för kedjorna till upphängningsfjädrarna som passar bäst till den aktuella traktorn. Bulten kan tillsammans med upphängningskedjorna användas som toppstagsbult eller fästas direkt under toppstagsbulten.
- c. Koppla toppstaget och justera längden så att maskinens torn lutar några grader framåt. Se fig. 44. Det är viktigt för att maskinen skall arbeta lätt och för att undvika skador på maskinens upptagningsenhet och det första mattan. När toppstag och dragstänger är så parallella som möjligt har traktorn störst lyftförmåga.
- d. Eventuell lyftlina för blaskärare fästes i toppstagsbulten på traktorn.
- e. Koppla kraftöverföringsaxeln och fäst säkerhetslänkarna till skyddshylsorna. Första gången montering sker och vid montering till annan traktor än den som maskinen är inställd för, måste man kontrollera att axellängden är korrekt. Se instruktioner från axeltillverkaren.
- f. Lyft maskinen. Fäst upphängningsfjädrarna på skördarens torn. Normalt används de yttre krokarna. Om maskinen skall förskjutas åt vänster eller höger (för justering av avstånden mellan traktorhjul och maskinens rullkniv) fäster man fjädrarna osymmetriskt och sträcker dem olika mycket. Koppla fjäder och kedja och sträck dem så att det är ca 5 mm mellanrum mellan fjädervarven när maskinen står på marken. Se fig. 45. OBS! Upphängningsfjädrarnas huvuduppgift är att minska belastningen på rullkniven.
- g. Eventuellt förarlarm kopplas till traktorns cigarettändaruttag/12 mm strömuttag.
- h. Använd grävhjulsarmarna i så liten utsträckning som möjligt. På ny maskin finns två stycken monterade, och två lösa följer med maskinen. I de flesta fall blir resultatet bäst när man kör utan grävhjulsarmar. I

extremt lätt jord kan de ge jämnare flyt över skäret. I extremt tung jord kan de hjälpa till att bryta upp raden. OBS! Grävhjulsarmarna kan ge skador på potatisen.

3.2 Elevator

Kopplas enligt beskrivning i avsnitt 1.6.1. Hydraulslangen kopplas till ett enkelverkande uttag på traktorn.

3.3 Frontmonterad uppsamlingsutrustning

Tank, säckplattform eller lådgaffel fästes på traktorn. Se till att utrustningen är tillräckligt fastsatt med frontlastarens låsbultar eller utrustningens egna fastsättningsdetaljer. Kontrollera fästbultarna.

3.4 Sidotransportör

För maskin med tank eller lådgaffel:

Koppla sidotransportörfästet till konsolen som är fastskruvad på frontlastararmen. Den horisontala fästarmen kan ställas högt eller lågt (vridas 180° i fästet) beroende på önskad höjd på sidotransportörändan. Se fig. 46. Se till att den vertikala stolpen kan pendla fritt efter sidotransportörens rörelser när skördaren lyfts och sänks med hydrauliken. Se fig. 47. Koppla styrenheten till traktorns batterikrets (separat batterikabel).

För alla:

Koppla sidotransportören till fästarmen på skördaren. Anslut samtidigt kraftöverföringsaxeln och fäst säkerhetslänken för skyddshylsorna. Lyft främre ändan och fäst transportören i säckplattformens fäststång eller i sidotransportörfästet på frontlastaren. Kontrollera att transportören är ordentligt fastsatt. Ställ in höjden så att arbetshöjden för säckuttag/fallhöjd till låda eller tank är tillfredsställande.

Montera säckuttag eller potatisränna/falldämpare i sidotransportörens främre ända.

Montera potatisränna och avfallsränna i övergången mellan sorteringsbord och sido-

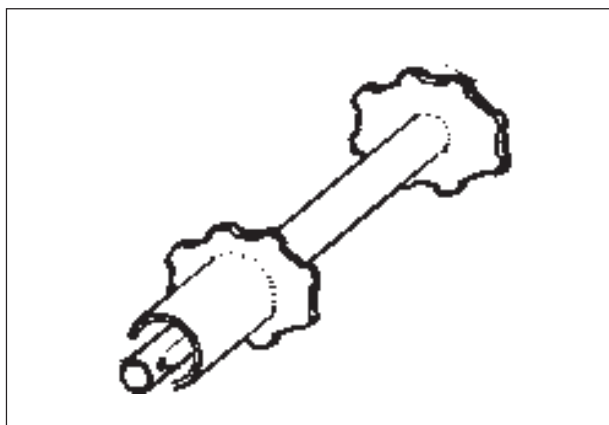


Fig. 49



Fig. 50

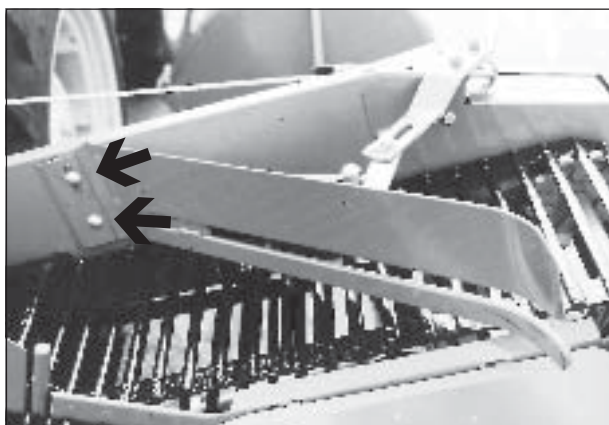


Fig. 51

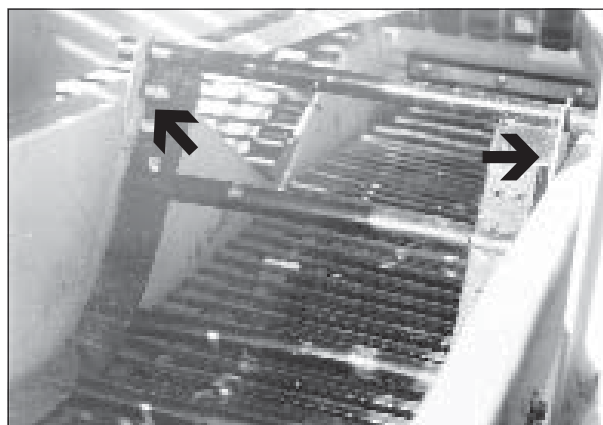


Fig. 52

transportör. Om föroreningar skall plockas från potatisen (normalmetod), monteras avfallsrännan i bakre utloppet av sorteringsbordet och tillhörande potatisrännan i främre utloppet. Se fig. 48. Om potatisen skall plockas från föroreningarna (extrema förhållanden) monteras den smala potatisrännan i det bakre utloppet. I det främre utloppet monteras den övre avfallsrännan, som leder avfallet innanför sidotransportören och ned på den nedre avfallsrännan. Denna monteras på fästtapparna under sorteringsbordet.

4. MASKIN I ARBETE

4.1 Maskinens varvtal

Rekommenderat kraftuttagsvarvtal är 250-350 varv/min. Lågt varvtal ger normalt minst skador på skörden.

4.2 Djupinställning

Ställ in djupet med rullkniven. Normalt skall skäret gå rakt under potatisen. På lätt, sten- och klumpfri jord kan man med fördel köra djupare för att få in mer jord. På så sätt skyddas potatisen på förstamattan. Är det mycket sten och/eller klumpar i jorden, bör man överväga att ställa djupet så att enstaka potatisar kapas av skäret. Det kan vara mer ekonomiskt än att behöva avlägsna de större sten- och klumpmängder som kommer in i maskinen när skäret gräver djupare.

4.3 Sidoinställning av upptagningsenheten

Avståndet mellan traktorhjul och rullkniv skall vara så stort att potatisen i fåran inte kläms. Ställ in avståndet genom att justera rullknivens riktning, tornets läge och upphängningsfjädrarnas placering och spänning, se avsnitt 1.3.e och 3.1.

4.4 Grävhjulsarmar

Anpassa antalet efter aktuellt behov. Se avsnitt 3.1. pkt. h.

4.5 Jordfrånskiljning

Merparten av jorden bör frånskiljas på förstamattan. Det ger bäst blastfrånskiljningsresultat. Ställ in genom att justera förhållandet mellan framdrivningshastighet och varvtal. Använd eventuellt skakning på första och mellanmattan.

Använd aldrig högre varvtal eller mer skakning än nödvändigt. Det ökar bara *risken för skador på skörden*.

4.5.1 Skakning av förstamattan

De två nedersta stödrullarna kan bytas ut mot bifogade skakrullar. Se fig. 49. **Den övre rullen (under tvärskärmen) får inte bytas ut mot skakrulle.**

4.5.2 Skakning av mellanmatta

Ställs in med en spak i framkanten av sorteringsbordet. Spaken har tre lägen.

4.5.3 Tvärskärmar

I princip skall tvärskärmar på förstamattan och mellanmattan ställas så högt som möjligt med hänsyn till storleken på potatisarna. Stor öppning under tvärskärmen ger god frånskiljning av jord, sten och klumpar. Blastfrånskiljningen förbättras också, eftersom blasten då lätt når bort till blastrullarna. Tvärskärmar kan ställas med brant vinkel, så att potatisen inte kommer i kontakt med blastrullarna, men leds direkt ned på nästa matta.

Se till att tvärskärmar ligger parallellt med mattan, eller har ökande spaltöppning mot utgången. På första tvärskärmen justeras detta med fästskruvarna mellan skärmplåt och fyrkantsrör, fig. 50. På andra tvärskärmen justerar man vid infästningen mot främre sidoplåten sedan höjden ställts in, fig. 51.

4.5.4 Klumpkrossarmatta

Monteras över mellanmattan. Fästes i konsolerna till vänster om tornet, fig. 52.

Används endast om jorden sållar dåligt eller om den innehåller mycket mjuka klumpar. Mattan kan också hjälpa till att riva loss fastsittande potatis från blasten.

All användning av klumpkrossarmattan medför risk för skador på skörden.

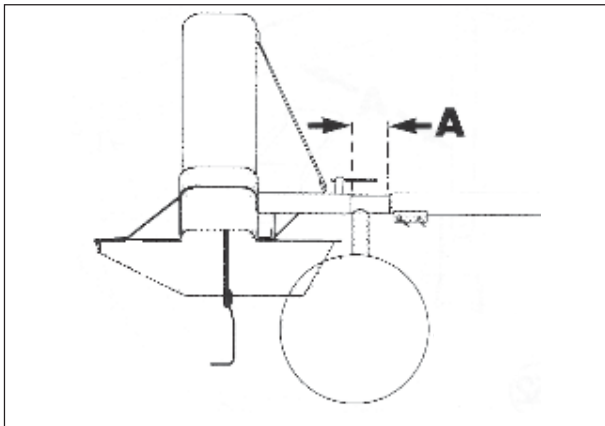


Fig. 53

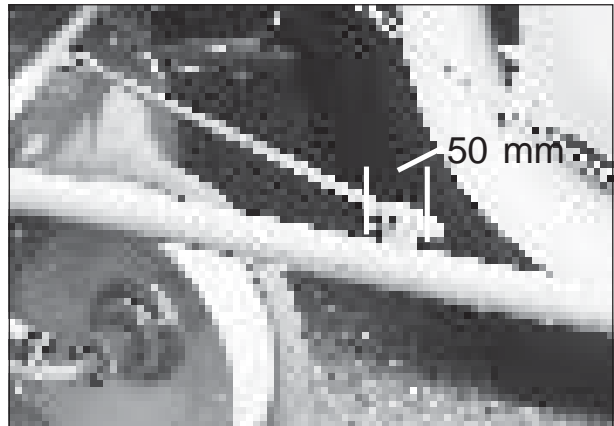


Fig. 54



Fig. 55

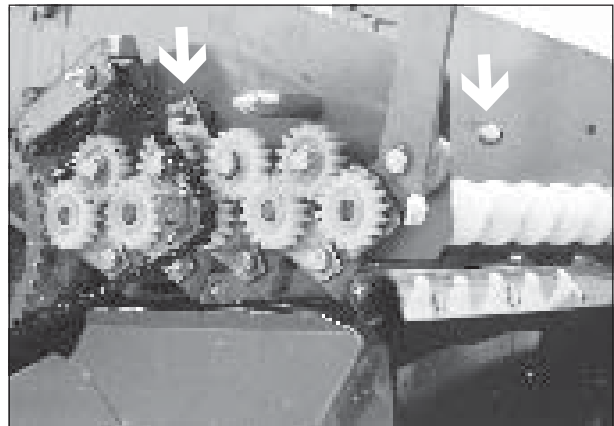


Fig. 56

4.6 Blastfrånskiljning

Superfaun arbetar bäst med relativt små blastmängder. Därför rekommenderas användning av blastkrossare (separat eller maskinmonterad) eller tidig kemisk/termisk blastbekämpning.

4.6.1 Inställning av maskinens blastkrossare

Ställ krossarhuvudet så att avskuren blast blåses in under traktorn. Se till att drivaxeln har tillräcklig överlappning. Avstånd A (fig. 53) skall vara max. 50 cm.

Placera fjäderpinnarna i blastkrossarens stabiliseringsstag på sådant sätt att krossaren går fritt i tomfåran innanför den rad som skall skördas och med tillräckligt stor rörelsefrihet i sidled (min. 50 mm avstånd mellan fjäderpinnarna), fig. 54.

Ställ in djupet så att det inte finns någon risk för skador på potatis och knivar (kontakt med sten).

4.6.2 Inställning av blastrullar

Om potatisen sitter hårt fast i blasten, måste man öka trycket på den första dubbla blastrullen. Normal höjd till överkanten av fjäderkoppen skall vara ca 130 mm.

Läs avsnitt 4.5.3. Se till att tvärskärmarna är optimalt placerade.

OBS! Blastrullarnas kammar skall gå i ingrepp. Om så inte sker, demontera övre rullen och vrid den till rätt läge innan den monteras igen.

4.7 Sorterbordets hastighet

Två hastigheter, se dubbelt kedjehjul fig. 55.

4.8 Operatörplattformens höjd

Höjden på höger och vänster del av plattformen kan justeras. Se avsnitt 1.4.

4.9 Byte av plockningsriktning

Se avsnitt 1.6.1 och 3.4.

4.10 Ändring av sorteringsgrad för småpotatissorterare

Lossa låsbultarna för bygeln över sorteraren och skjut den utåt eller inåt tills önskad öppning erhålles, se fig. 56.

4.11 Tömning av stendlåda

Manövrera låshandtaget med foten. Luckan stängs automatiskt.

Vid tömning på fältet lönar det sig att tömma på sådant sätt att stenen blir liggande i sammanhängande rader. Det gör det lättare att samla upp stenen för bortforsling.

4.12 Stödhjulens läge

Man kan vända stödhjulen 180° genom att ta ut spindelbulten och vända hjulspindelns.

Stödhjulen bör stämma överens med radavståndet och traktorns spårvidd.

4.13 Landsvägstransport

Vid transport på allmän väg och på smala gårdsvägar ställs maskinen om till bogsering efter traktorn. Vrid stödhjulen 90° och lås dem. Montera transportdraget på maskinens högra sida. Placera transportör och eventuell blastskärare på maskinen. Fäst dragaxeln på traktorns dragstänger och koppla draget till dragaxeln.



Fig. 57

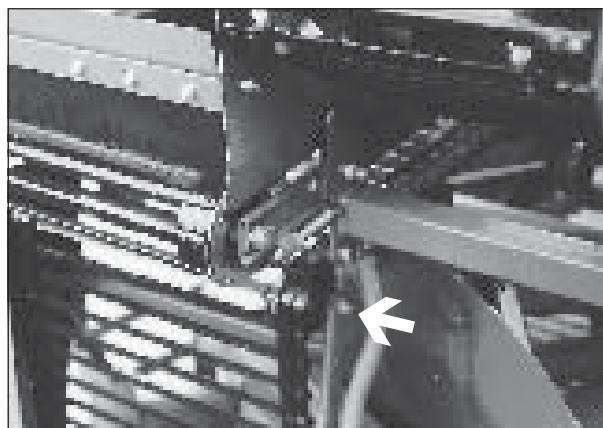


Fig. 58

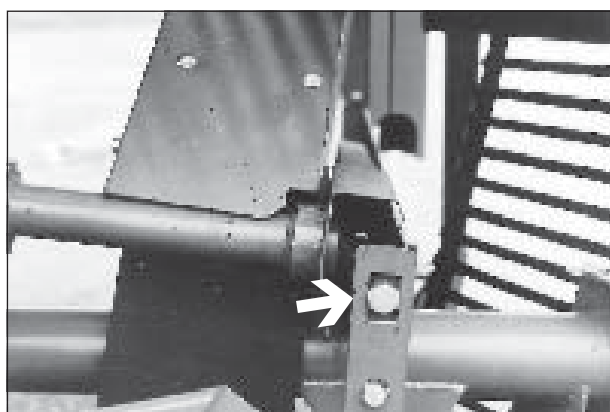


Fig. 59

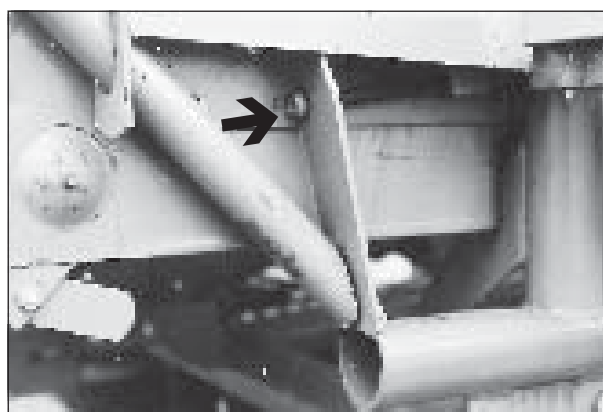


Fig. 60

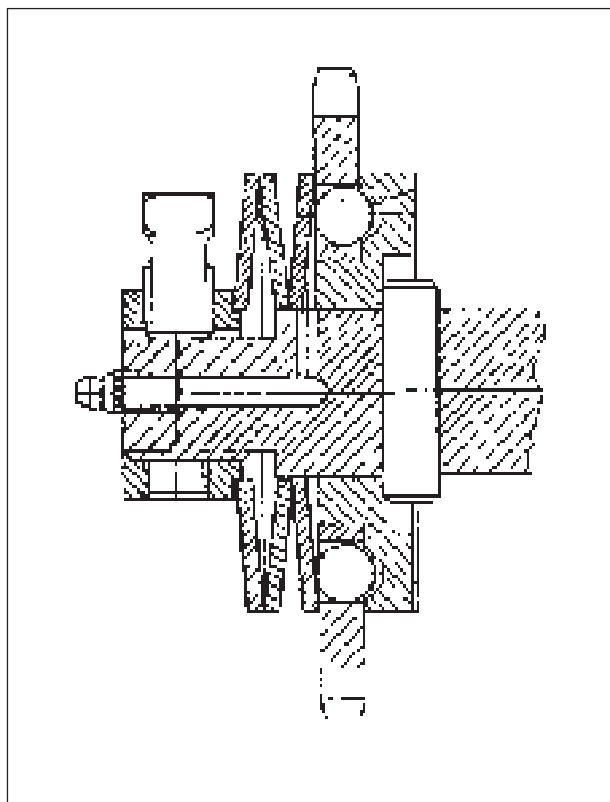


Fig. 61

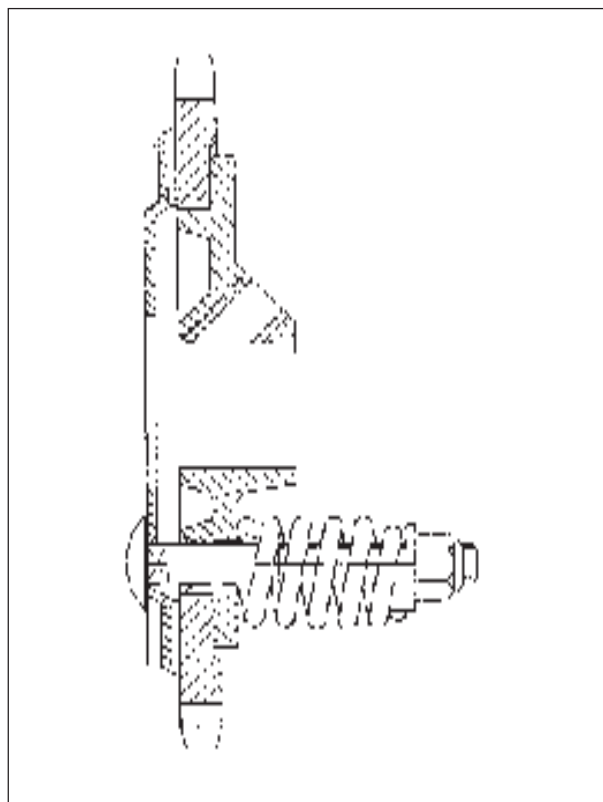


Fig. 62

5. UNDERHÅLL

5.1 Däcktryck

Rekommenderat lufttryck LP190-8: 4,0 kp/cm².

5.2 Mattspänning

Förstamattan:

Justeras med den bakre spännskruven på rambygeln på maskinens högra sida. Spännskruven vid främre övre matrullen efterjusteras så att man undviker onödig belastning på spännbygeln. Ca 5 cm mattnedhäng mellan returrullarna rekommenderas.

Om förstamattan går snett (vidrör en eller flera av de runda styrplattorna), måste mattan centreras genom att man flyttar nedre, bakre fästpunkten för spännbygeln (3 fästpunkter, fig. 57) eller övre, främre matrullen på spännbygeln (avlångt hål, fig. 58). Om mattan går emot styrplattorna i bakkanten av mattan, flyttar man bakre fästpunkten utåt eller främre matrullen inåt. Om mattan går emot främre styrplattorna justerar man på motsatt sätt. Utförd justering bör kontrolleras med korrekt mattspänning i obelastat och belastat tillstånd.

OBS! För att förlänga livslängden för förstamattan är det viktigt att man riktningsvänder mattan innan bommarna slitits för mycket av mattdrivning (utefter sidorna) och mattvändhjul (nära mitten). Vid vändning fördelas slitaget bättre.

Mellanmattan:

Spännrullar på båda sidor i mattans nedre ända. Ca 5 cm mattnedhäng mellan returrullarna rekommenderas.

Om mattan går snett på drivaxeln (ojämnt slitage på mattdrivning/klättring på tänderna), justeras infästningen av fästbygeln för drivaxeln (avlångt infästningshål).

Sorteringsmattan:

Spännrullar på båda sidor i mattans nedre ända. Ca 5 cm mattnedhäng mellan returrullarna rekommenderas.

Påhängstransportör:

Spännskruvar på båda sidor av övre vändrullen. Justeras efter belastningen. Se till att gummibandet är centrerat mellan plattorna. Kontrollera det när maskinen är i drift. Justeras på drivaxeln.

Sidotransportör:

Spännskruvar på båda sidor av bakre vändrullen. Justeras efter belastningen. Se till att gummibandet är centrerat mellan plattorna. Kontrollera detta när maskinen är i drift. Justeras på främre vändrullen.

5.3 Kedje-/kilremsspänning

Huvuddrift:	Automatisk
Ledskål:	Automatisk
Grävghjul:	Spännskruv på bakre kedjehjul (fig. 59)
Förstamattan:	Spännskruv vid drivaxeln (fig. 60)
Mellanmatta:	Nedre kant av kedjeskydd
Sorteringsmatta:	Automatisk
Kilrem elevator:	Spännskruv i underkant av kilremskydd

5.4 Säkerhetskopplingar

Kontrollera funktionen före säsongsstart och efter säsongsavslutning. Om maskinen blir stående oanvänd under en längre period, bör en extra kontroll göras före ny start.

Huvuddrift:

Inställt moment 600 Nm.









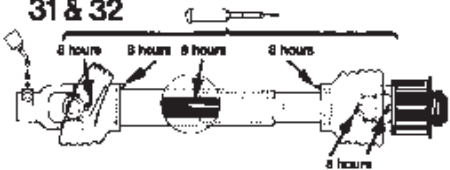
Grävghjul:

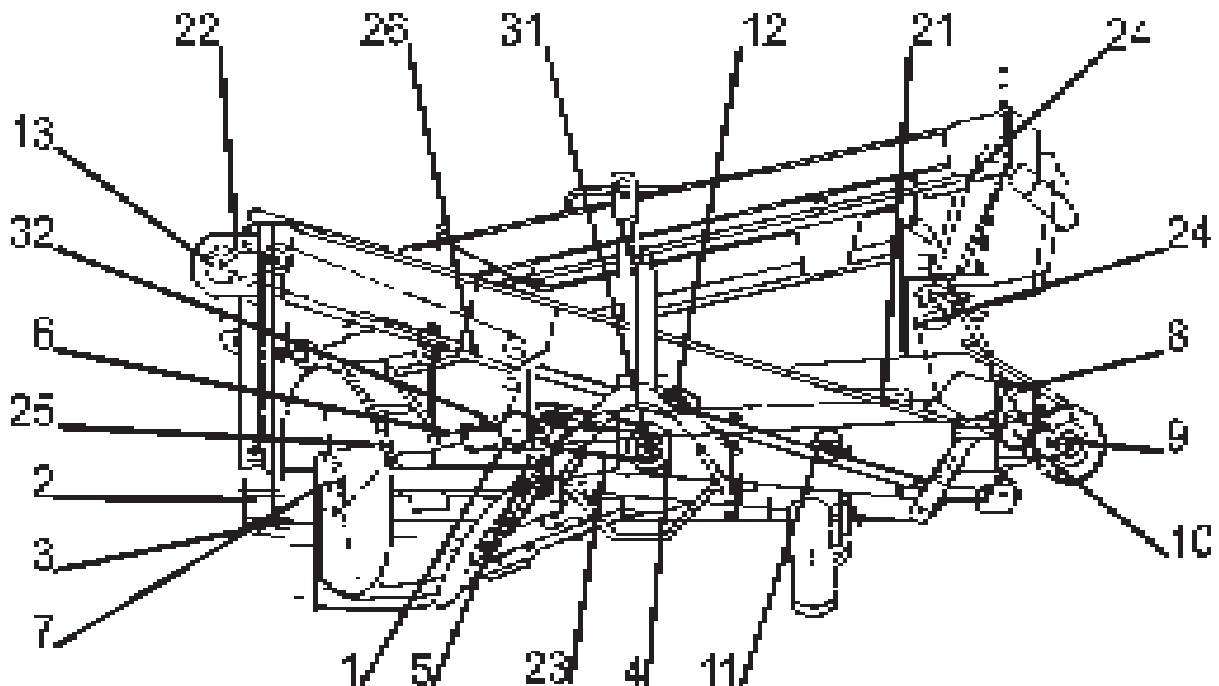
Placerad på mellanaxeln. Inställt moment 360 Nm.

Förstamattan/sorteringmatta:

Placerad i bakre ändan av mellanaxeln (vid ingången till plattformen). Inställt moment ca 160 Nm. Spänns genom att lossa skruven i spännmuttern och vrida muttern 1/4 - 1/2 vridning åt höger. Flytta skruven så att den vilar mot den nedfrästa plattan på axeln.

När enheten varit demonterad måste man kontrollera att tallriksfjädrarna sitter korrekt och går in över drivaxeln. Se fig. 61. Felaktig montering kan leda till att kopplingen inte fungerar.

Interval		8h		40h		Interval		8h		40h	
Pos.	*)					Pos.	*)				
1	r				<input type="checkbox"/>	21	r				<input type="checkbox"/>
2					<input type="checkbox"/>	22	f				<input type="checkbox"/>
3					<input type="checkbox"/>	23	f				<input type="checkbox"/>
4					<input type="checkbox"/>	24	r				<input type="checkbox"/>
5					<input type="checkbox"/>	25	r				<input type="checkbox"/>
6					<input type="checkbox"/>	26	f				<input type="checkbox"/>
7	f				<input type="checkbox"/>	<p>31 & 32</p>  <p>*) f - foran - front - vorn - avant r - bak - rear - hinten - derrière</p>					
8	f				<input type="checkbox"/>						
9					<input type="checkbox"/>						
10	r		<input type="checkbox"/>		<input type="checkbox"/>						
11	f				<input type="checkbox"/>						
12	f				<input type="checkbox"/>						
13	f				<input type="checkbox"/>						
14	r				<input type="checkbox"/>						



Mellanmatta:

Placerad på drivaxeln i övre ändan av mellanmattan. Inställt moment 140 Nm. Justeras genom att spänna eller slacka de tre fjädrarna. Se fig. 62.

5.5 Justering av ledskål

Genom slitage minskar diametern på ledskålen vid skäret. För att undvika att förlora potatis mellan matta och ledskål, skall ledskålen flyttas nedåt mot mattan. Lossa skruvarna på baksidan av fästplattan. Förläng om så krävs drivkedjan.

OBS! Om ledskålen ställs för långt ned, kan förstamattan skadas när maskinen sätts ned på toppen av en rad genom att mattan pressas upp mot ledskålen.

5.6 Rengöring

Avlägsna jord och växtrester innan maskinen ställs undan efter användning. Täck alla blanka delar med rostskyddande medel. Var försiktig vid användning av högtryckstvätt mot kullager. Smörj alltid maskinen efter rengöring. Låt den gå några minuter.

5.7 Smörjning

Spruta in fett i smörjnipplarna minst 1 gång per vecka. Huvudkraftöverföringsaxeln skall smörjas dagligen. Till rullkedjorna rekommenderar vi specialsmörjmedel som smörjer i alla riktningar utan att ge ett klibbigt, dammsamlande ytskikt.

Se smörjschemat på maskinen och i fig. 63.

5.8 Underhåll av drivaxlar

Vid byte av mattdrev, se till att drev med rätt delning monteras:

Ljusöppning 21 mm 11 tänder (2 x best.nr 255629 + 2 x 255630)

Ljussöppning 25 och 30 mm 10 tänder (4 x best.nr. 255627)

När stödskivan mitt på drivaxeln för förstamattan (vid mattvändningshjulet) är kraftigt slitet rekommenderar vi reparation genom påsvetsning av plåtsegment. Annars kan mattan skadas. Använd 2 x best.nr 257442 som läggs på ena sidan av den ursprungliga stödskivan och svetsas fast.



UNDERHAUG